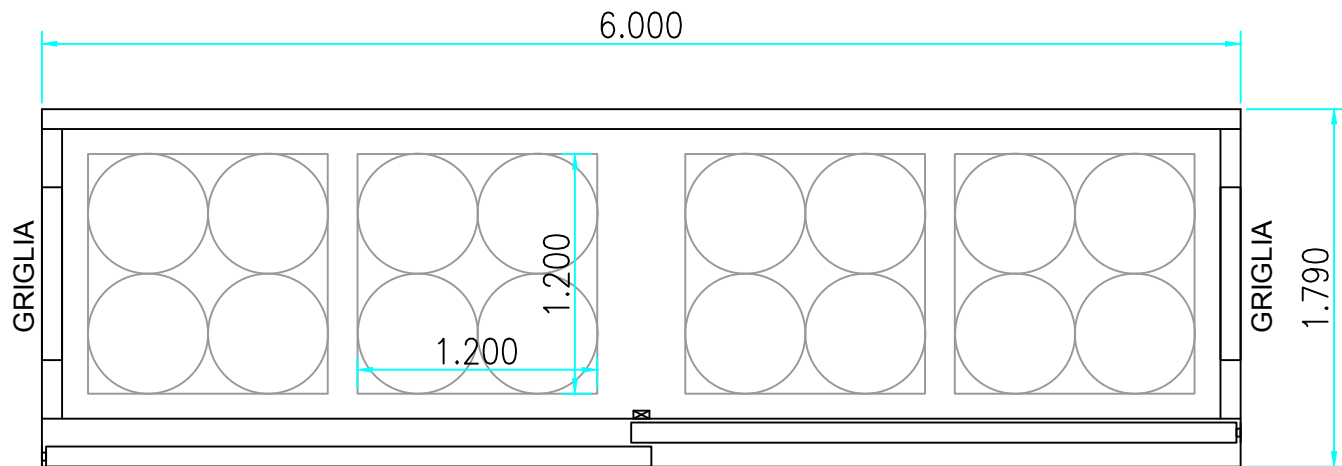
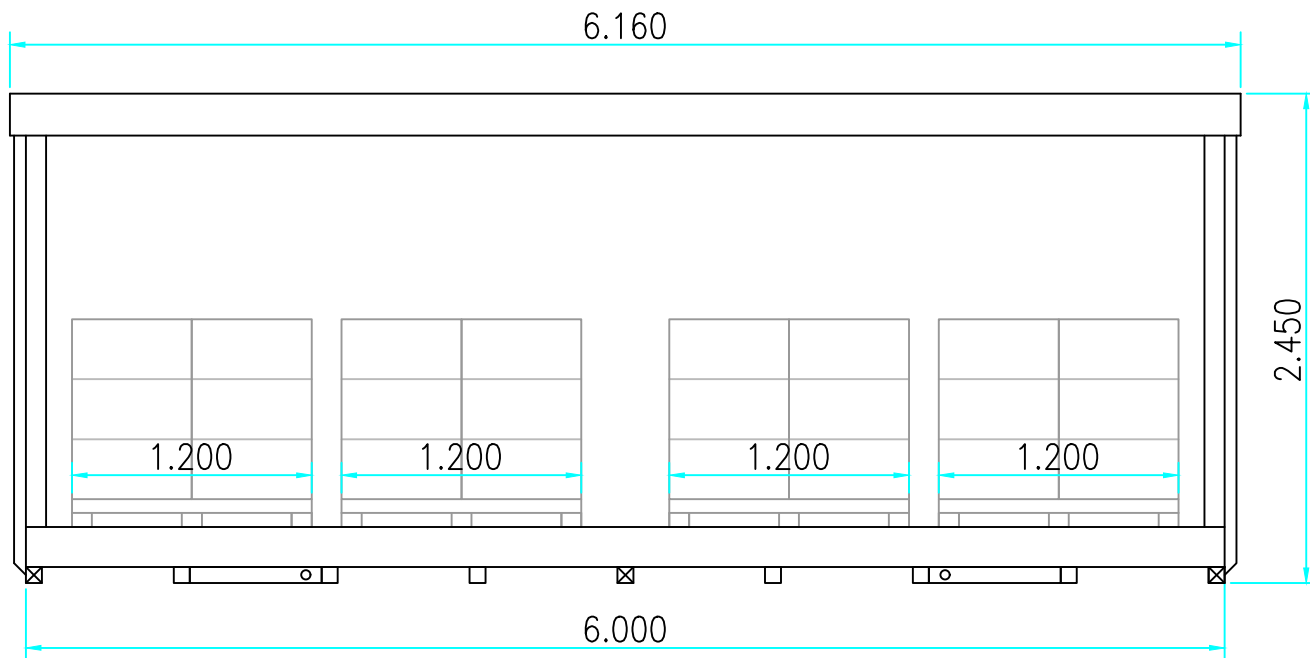


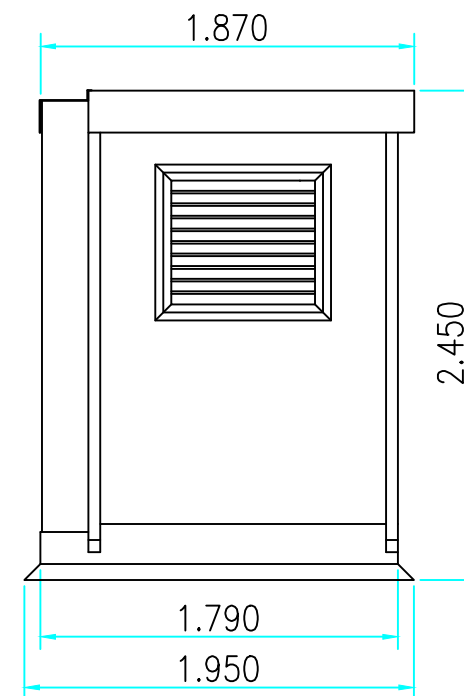
SCHEMA PLANIMETRIA



VISTA FRONTALE



VISTA LATERALE



STOCCAGGIO A PAVIMENTO  
16 FUSTI SU PALLET 1200x1200

PANNELLI PARETE EI 120  
PANNELLI COPERTURA REI 120  
PORTE A DUE ANTE SCORREVOLI

MOVIMENTAZIONE CON GRU  
CON AGGANCIAMENTO DAL BASAMENTO

CAPACITA' VASCA 1800 LT  
PESO TEORICO 1990 KG