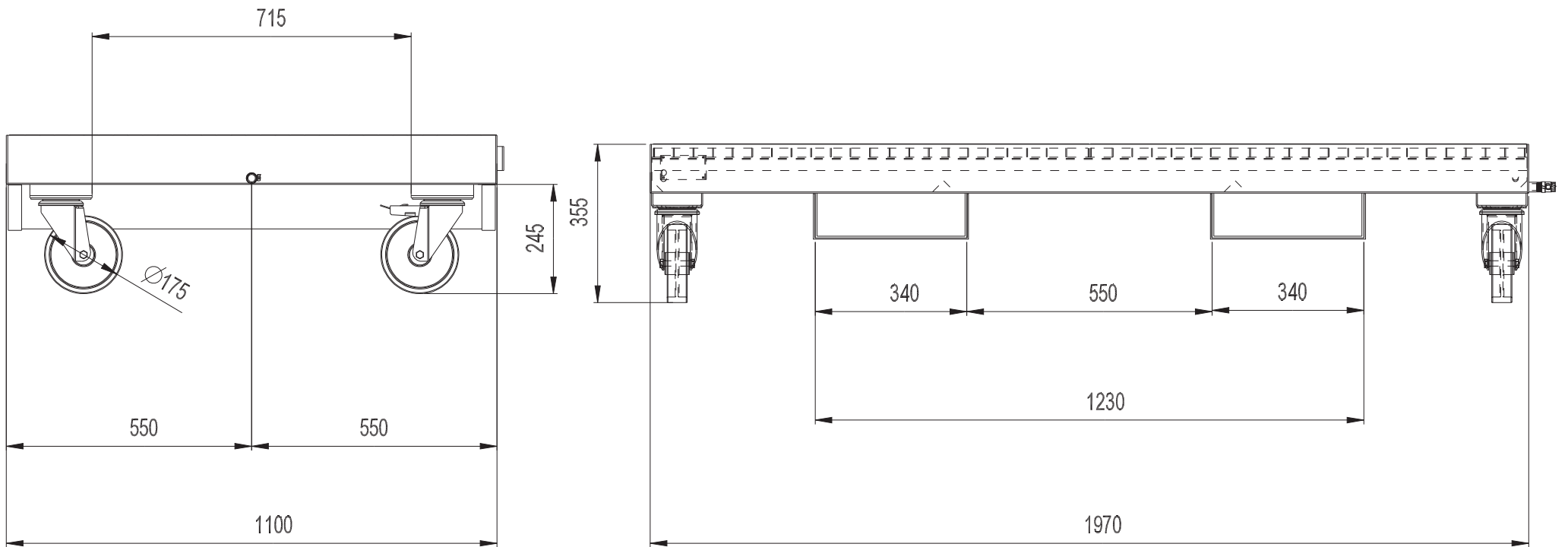


CAPACITA' VASCA LT.220

N.4 RUOTE IN GHISA/POLIURETANO PIROETTANTI $\varnothing 175$ mm. DI CUI N.2 CON FRENO
 INFORCABILE CON CARRELLO E CON TRANSPALLET
 RUBINETTO A SFERA DA 3/8 SU N.1 LATO 1100

	SURFACE TREATMENT: VERNICIATURA COLORE ARANCIO RAL2004	MATERIAL: S235JR
DESCRIPTION: STAZIONE CARRELLATA DI STOCCAGGIO FUSTI		



	SURFACE TREATMENT: VERNICIATURA COLORE ARANCIO RAL2004	MATERIAL: S235JR
DESCRIPTION: STAZIONE CARRELLATA DI STOCCAGGIO FUSTI		