



SCHEDA TECNICA



337277603

AT8612C5101

SCHEDA TECNICA

Dim. esterne	800x600x120h mm	
Dim. interne inf.	755x555 mm	
H utile interna	101 mm	
H utile impilate	86 mm	
H utile con coperchio	93 mm	
Passo di sovrapposizione	105 mm	
Volume	49 litri	
Peso	3,458 kg	
Temperatura d'impiego	+60 -20 °C	
Materiale	 PP	
Colore	Grigio 01 - Ral7046	
SUPERFICIE DISP. PER MARCHIATURA		
	Dim.mm Max logo	H Lettere Mobili
2 lati lunghi	L 175 h 24	15
2 lati lunghi	L 115 h 24	15
2 lati corti	L 55 h 24	15

ACCESSORI A RICHIESTA

Coperchio separato	Art.	AT86SE5101
Molla blocco etichette e documenti	Art.	SPRING0099
Piede con viti di fissaggio	Art.	ATFEET5101
Ruota fissa in gomma diametro 100 mm	Art.	ATWRCF100
Ruota fissa in gomma diametro 125 mm	Art.	ATWRCF125
Ruota girevole in gomma con freno diametro 100 mm	Art.	ATWRBT100
Ruota girevole in gomma con freno diametro 125 mm	Art.	ATWRBT125
Ruota girevole in nylon con freno diametro 100 mm	Art.	ATWNBT100
Ruota girevole in nylon con freno diametro 125 mm	Art.	ATWNBT125
Ruota pirottante in gomma diametro 100 mm	Art.	ATWRCT100
Ruota pirottante in gomma diametro 125 mm	Art.	ATWRCT125
Traversa	Art.	ATRUNN5101

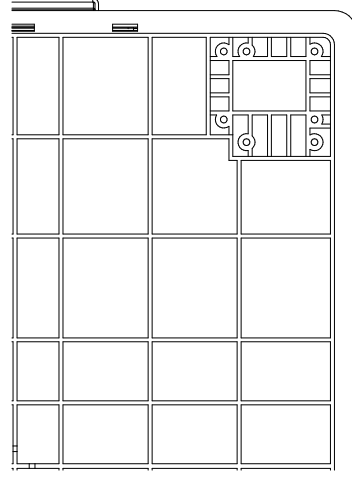
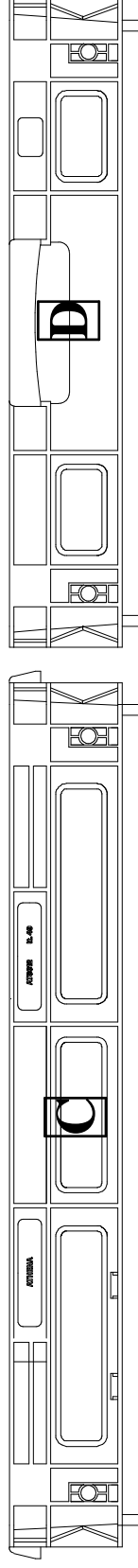
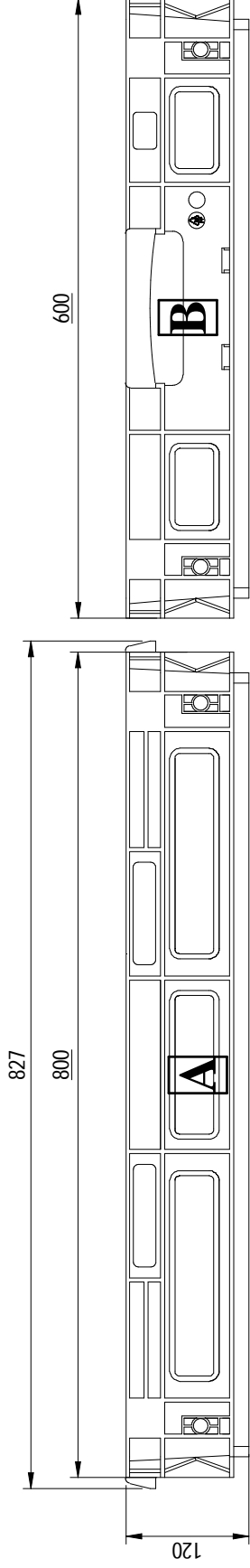
PORTATA (kg)	INFLESSIONE MAX DEL FONDO
60	3% della diagonale del fondo
PORTATA IN ACCATAMENTO (kg)	RIDUZIONE MAX DELLA PILA
400	2% dell'altezza iniziale
Determinato con peso uniformemente distribuito secondo EN13117-2:2000 a temperatura di 23 °C	

NOTE GENERALI

Tolleranza sui pesi	± 3 %	
Tolleranza sulle quote	± 1 %	Non usare agenti chimici aggressivi.

Il potere calorifico del materiale, necessario per determinare il carico d'incendio del magazzino, è pari a 46 MJ / kg.
Per questo articolo il valore è 159,07 MJ.

Data ultimo aggiornamento: **05/07/2021**



ARTICOLO PADRE:	
COD. COMP.:	REV.: 0
DIS. DA: Calzavara L.	DESCRIZIONE: CASSETTA IN POLIPROPILENE(ATHENA)
DATA: 28/05/2021	8612C-CAPACITA Lt=49 - DIM. MM L=800 P=600 A=120 -
APPROV.: Grapiglia D.	

SCALA:	1:6,67	MATERIALE:	PP	PESO:	3,458 kg
Riproduzione vietata a termine di legge					

		Limit dimensions for nominal size range															
		11 to 3	3 to 6	6 to 10	10 to 18	18 to 30	30 to 50	50 to 80	80 to 120	120 to 180	180 to 250	250 to 315	315 to 400	400 to 500	500 to 630	630 to 800	800 to 1000
Tolerance Group	NW	+0.31	+0.45	+0.55	+0.65	+0.80	+0.95	+1.40	+2.00	+2.30	+2.60	+2.85	+4.00	+5.50	+6.25	+7.00	+7.75

GAESCO
