



# SCHEDA TECNICA



337274187

AT6432A5101

## SCHEDA TECNICA

Dim. esterne	<b>600x400x325h mm</b>	
Dim. interne inf.	<b>555x355 mm</b>	
H utile interna	<b>321 mm</b>	
H utile impilate	<b>310 mm</b>	
H utile con coperchio	<b>312 mm</b>	
Passo di sovrapposizione	<b>314 mm</b>	
Volume	<b>60 litri</b>	
Peso	<b>3,17 kg</b>	
Temperatura d'impiego	<b>+60 -20 °C</b>	
Materiale	 <b>PP</b>	
Colore	<b>Grigio 01 - Ral7046</b>	
<b>SUPERFICIE DISP. PER MARCHIATURA</b>		
	<b>Dim.mm Max logo</b>	<b>H Lettere Mobili</b>
2 lati lunghi	L <b>234</b> h <b>84</b>	<b>30</b>
2 lati corti	L <b>220</b> h <b>84</b>	<b>30</b>

## ACCESSORI A RICHIESTA

Cassetta divisoria 1 ripartizione ECOGREEN	Art.	<b>AT64S05407</b>
Cassetta divisoria 1 ripartizione ECOGREEN	Art.	<b>AT64S15407</b>
Cassetta divisoria 2 ripartizioni ECOGREEN	Art.	<b>AT64S25407</b>
Cassetta divisoria 4 ripartizioni ECOGREEN	Art.	<b>AT64S45407</b>
Coperchio incernierato	Art.	<b>AT64HG5101</b>
Coperchio separato	Art.	<b>AT64SE5101</b>
Coperchio trasparente in polistirolo	Art.	<b>ATLID66896</b>
Coppia ganci di chiusura	Art.	<b>ATLOCK8113</b>
Foglio A4 con 3 etichette	Art.	<b>LB210810325</b>
Molla blocco etichette e documenti	Art.	<b>SPRING0099</b>
Piano intermedio divisorio 555 x 355 mm	Art.	<b>DI64SHT5101</b>
Portaetichette	Art.	<b>ATLH645107</b>

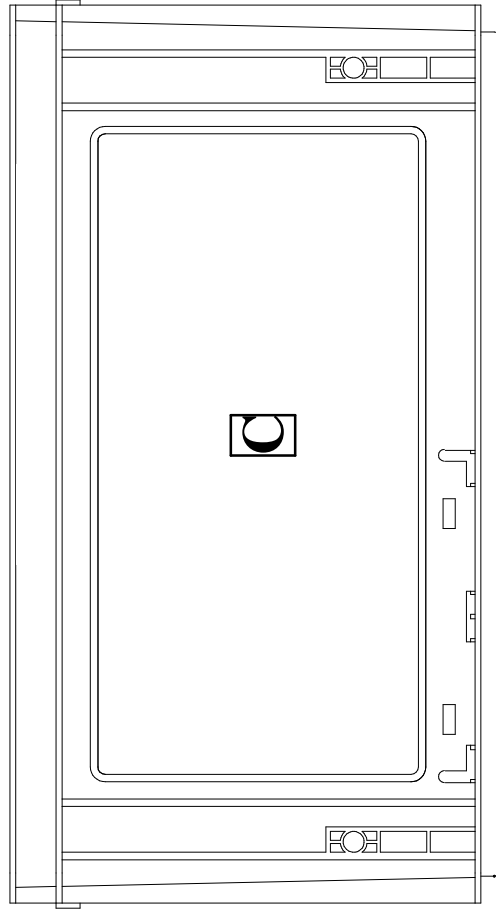
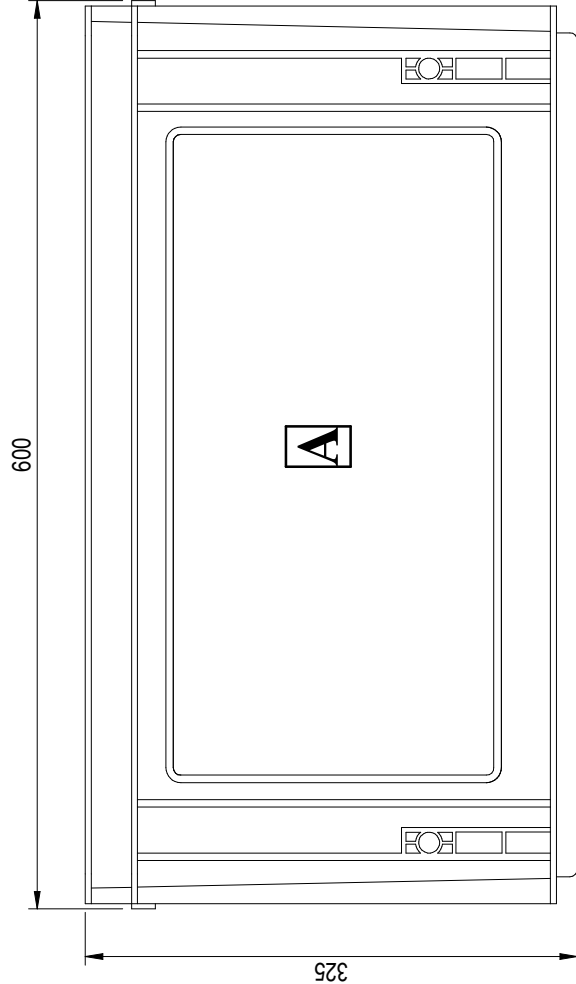
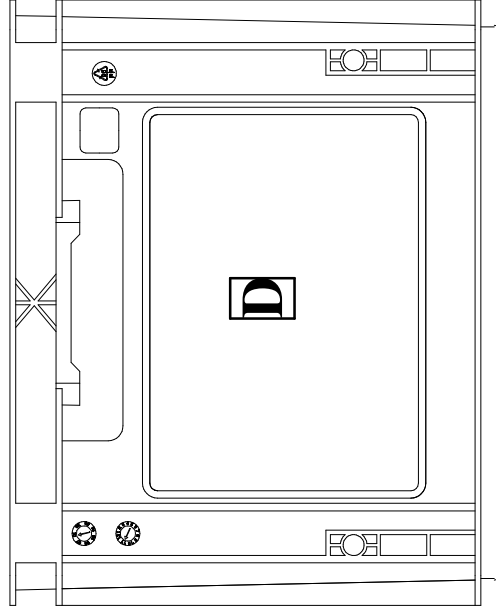
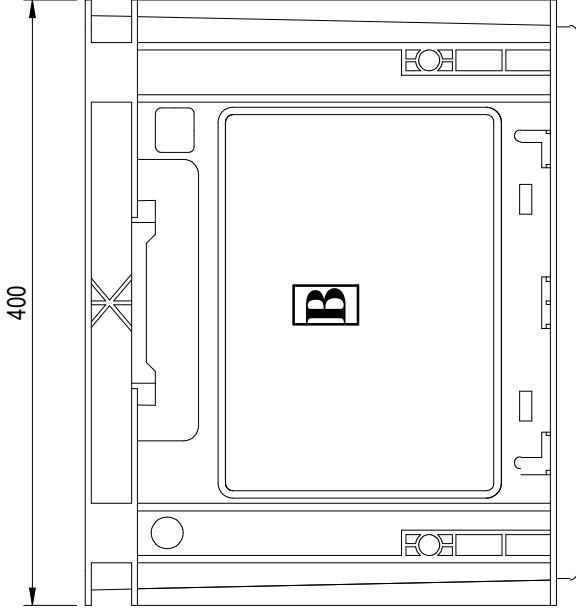
<b>PORTATA (kg)</b>	<b>INFLESSIONE MAX DEL FONDO</b>
20	3% della diagonale del fondo
<b>PORTATA IN ACCATAMENTO (kg)</b>	<b>RIDUZIONE MAX DELLA PILA</b>
300	2% dell'altezza iniziale
Determinato con peso uniformemente distribuito secondo EN13117-2:2000 a temperatura di 23 °C	

## NOTE GENERALI

Tolleranza sui pesi	± 3 %	
Tolleranza sulle quote	± 1 %	Non usare agenti chimici aggressivi.

Il potere calorifico del materiale, necessario per determinare il carico d'incendio del magazzino, è pari a 46 MJ / kg.  
Per questo articolo il valore è 145,82 MJ.

Data ultimo aggiornamento: **04/07/2021**



ARTICOLO PADRE:		REV.:	0	
COD. COMP.:				
DIS. DA: Calzavara L.	DESCRIZIONE: CASSETTA POLIPROPILENE SERIE(A)THENA)			
DATA: 17/03/2020	6432A - CAPACITA' L=60 - DIM. MM L=600 P=400 A=325			
APPROV.: Grapiglia D.				
		SCALA:	1:5	MATERIALE: PP
		Riproduzione vietata a termine di legge		

		Limit dimensions for nominal size range																
Tolerance Group	TC8	NW	1 to 3	3 to 6	6 to 10	10 to 18	18 to 30	30 to 50	50 to 80	80 to 120	120 to 180	180 to 250	250 to 315	315 to 400	400 to 500	500 to 630	630 to 800	800 to 1000
			-0.31	-0.45	-0.55	-0.65	-0.80	-0.95	-1.40	-2.00	-2.30	-2.60	-2.85	-4.00	-5.50	-6.25	-7.00	-7.75