



SCHEDA TECNICA



337274186

AT6422A5101

SCHEDA TECNICA

Dim. esterne	600x400x220h mm	
Dim. interne inf.	555x355 mm	
H utile interna	216 mm	
H utile impilate	205 mm	
H utile con coperchio	207 mm	
Passo di sovrapposizione	209 mm	
Volume	40 litri	
Peso	2,586 kg	
Temperatura d'impiego	+60 -20 °C	
Materiale	 PP	
Colore	Grigio 01 - Ral7046	
SUPERFICIE DISP. PER MARCHIATURA		
	Dim.mm Max logo	H Lettere Mobili
2 lati lunghi	L 234 h 84	30
2 lati corti	L 220 h 54	30

ACCESSORI A RICHIESTA

Cassetta divisoria 1 ripartizione ECOGREEN	Art.	AT64S15407
Cassetta divisoria 2 ripartizioni ECOGREEN	Art.	AT64S25407
Cassetta divisoria 4 ripartizioni ECOGREEN	Art.	AT64S45407
Coperchio incernierato	Art.	AT64HG5101
Coperchio separato	Art.	AT64SE5101
Coperchio trasparente in polistirolo	Art.	ATLID66896
Coppia ganci di chiusura	Art.	ATLOCK8113
Divisorio a pettine 355 x 180 h mm	Art.	DI355185101
Divisorio a pettine 555 x 180 h mm	Art.	DI555185101
Divisorio zincato con coppia di supporti	Art.	ATDI220199
Foglio A4 con 3 etichette	Art.	LB210810325
Molla blocco etichette e documenti	Art.	SPRING0099

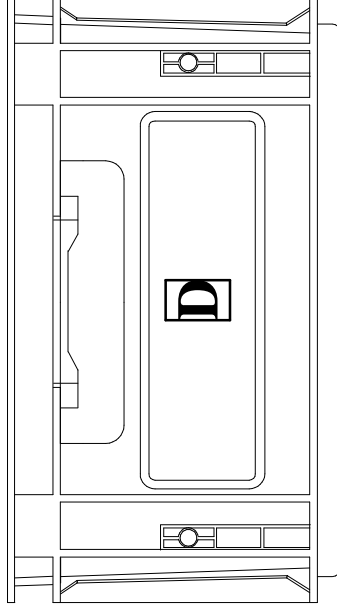
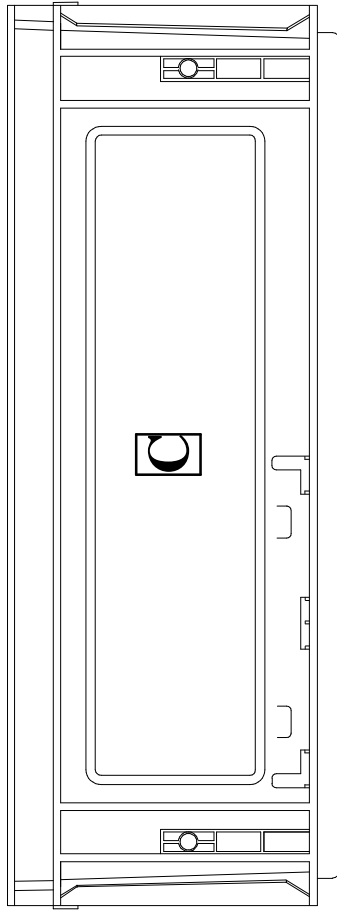
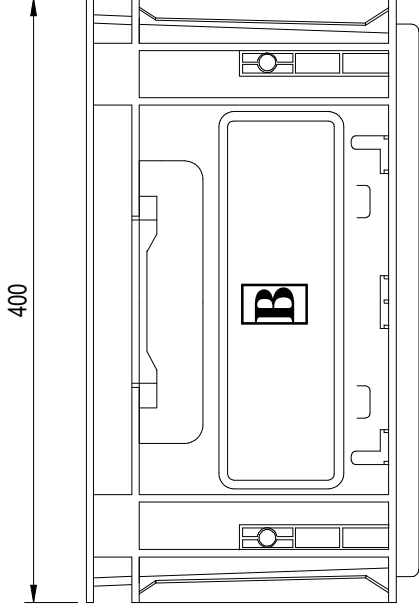
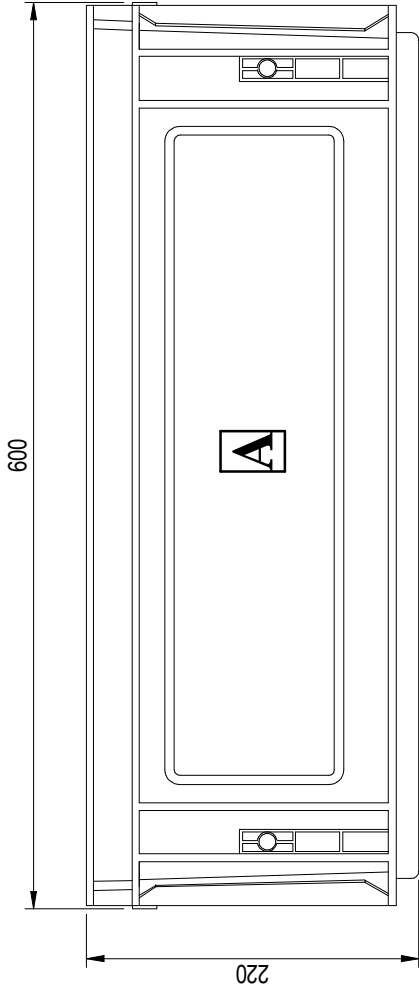
PORTATA (kg)	INFLESSIONE MAX DEL FONDO
20	3% della diagonale del fondo
PORTATA IN ACCATAMENTO (kg)	RIDUZIONE MAX DELLA PILA
300	2% dell'altezza iniziale
Determinato con peso uniformemente distribuito secondo EN13117-2:2000 a temperatura di 23 °C	

NOTE GENERALI

Tolleranza sui pesi	± 3 %	
Tolleranza sulle quote	± 1 %	Non usare agenti chimici aggressivi.

Il potere calorifico del materiale, necessario per determinare il carico d'incendio del magazzino, è pari a 46 MJ / kg.
Per questo articolo il valore è 118,96 MJ.

Data ultimo aggiornamento: **04/07/2021**



Tolerance Group	Limit dimensions for nominal size range															
	1 to 3	3 to 6	6 to 10	10 to 18	18 to 30	30 to 50	50 to 80	80 to 120	120 to 180	180 to 250	250 to 315	315 to 400	400 to 500	500 to 630	630 to 800	800 to 1000
TC6	+0.12	+0.18	+0.22	+0.26	+0.31	+0.37	+0.57	+0.80	+0.93	+1.05	+1.15	+1.60	+2.20	+2.50	+2.80	+3.10
NW																

ARTICOLO PADRE:		REV.:	0	
COD. COMP.:				
DIS. DA:	Calzavara L.			
DATA:	18/03/2020			
APPROV.:	Grapiglia D.			
DESCRIZIONE: CASSETTA SERIE(ATHENA)6422A-CAPACITA L1=40 - DIM. MM L=600 P=400 A=220				
SCAL.A:	1:5	MATERIALE:	PP	PESO: 2,586 kg
Riproduzione vietata a termine di legge				