



SCHEDA TECNICA



337274181

AT4322A5101

SCHEDA TECNICA

Dim. esterne	400x300x220h mm	
Dim. interne inf.	355x255 mm	
H utile interna	216 mm	
H utile impilate	205 mm	
H utile con coperchio	207 mm	
Passo di sovrapposizione	209 mm	
Volume	20 litri	
Peso	1,284 kg	
Temperatura d'impiego	+60 -20 °C	
Materiale		
Colore	Grigio 01 - Ral7046	
SUPERFICIE DISP. PER MARCHIATURA		
	Dim.mm Max logo	H Lettere Mobili
2 lati lunghi	L 205 h 84	30
2 lati corti	L 120 h 54	30

ACCESSORI A RICHIESTA

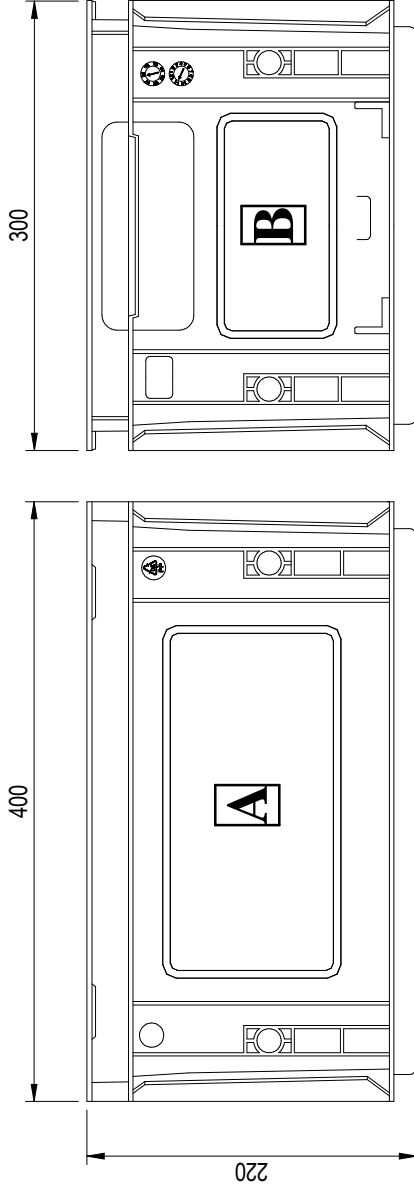
Cassetta divisoria 1 ripartizione ECOGREEN	Art.	AT43S15407
Cassetta divisoria 2 partizioni ECOGREEN	Art.	AT43S25407
Cassetta divisoria 4 partizioni ECOGREEN	Art.	AT43S45407
Coperchio incernierato	Art.	AT43HG5101
Coperchio scorrevole	Art.	AT43SL5101
Coperchio separato	Art.	AT43SE5101
Coppia ganci di chiusura	Art.	ATLOCK8113
Divisorio a pettine 255 x 180 h mm	Art.	DI255185101
Divisorio a pettine 355 x 180 h mm	Art.	DI355185101
Foglio A4 con 4 etichette	Art.	LB145810425
Molla blocco etichette e documenti	Art.	SPRING0099
Piano intermedio divisorio 355 x 255 mm	Art.	DI43SHT5101

PORTATA (kg)	INFLESSIONE MAX DEL FONDO
15	3% della diagonale del fondo
PORTATA IN ACCATAMENTO (kg)	RIDUZIONE MAX DELLA PILA
250	2% dell'altezza iniziale
Determinato con peso uniformemente distribuito secondo EN13117-2:2000 a temperatura di 23 °C	

NOTE GENERALI

Tolleranza sui pesi	± 3 %	
Tolleranza sulle quote	± 1 %	Non usare agenti chimici aggressivi.
Il potere calorifico del materiale, necessario per determinare il carico d'incendio del magazzino, è pari a 46 MJ / kg. Per questo articolo il valore è 59,06 MJ.		

Data ultimo aggiornamento: **04/07/2021**



ARTICOLO PADRE:			REV.: 0			
COD. COMP.:						
DIS. DA: Calzavara L.	DESCRIZIONE: CASSETTA SERIE(A)THENA)4322A-CAPACITA					
DATA: 16/03/2020	L=20 - DIM. MM L=400 P=300 A=220 DA MARCHIARE					
APPROV.: Grapiglia D.						
			SCALA:	1:5	MATERIALE:	PP
			Riproduzione vietata a termine di legge			PESO:

Limit dimensions for nominal size range

Tolerance Group	Limit dimensions for nominal size range															
	1 to 3	3 to 6	6 to 10	10 to 18	18 to 30	30 to 50	50 to 80	80 to 120	120 to 180	180 to 250	250 to 315	315 to 400	400 to 500	500 to 630	630 to 800	800 to 1000
TG8	+0.31	+0.45	+0.55	+0.65	+0.80	+0.95	+1.40	+2.00	+2.30	+2.60	+2.85	+4.00	+5.50	+6.25	+7.00	+7.75