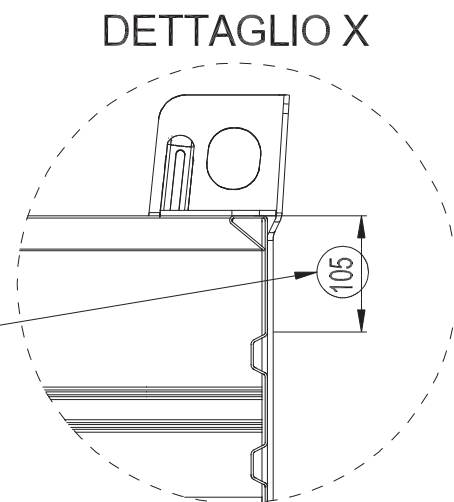
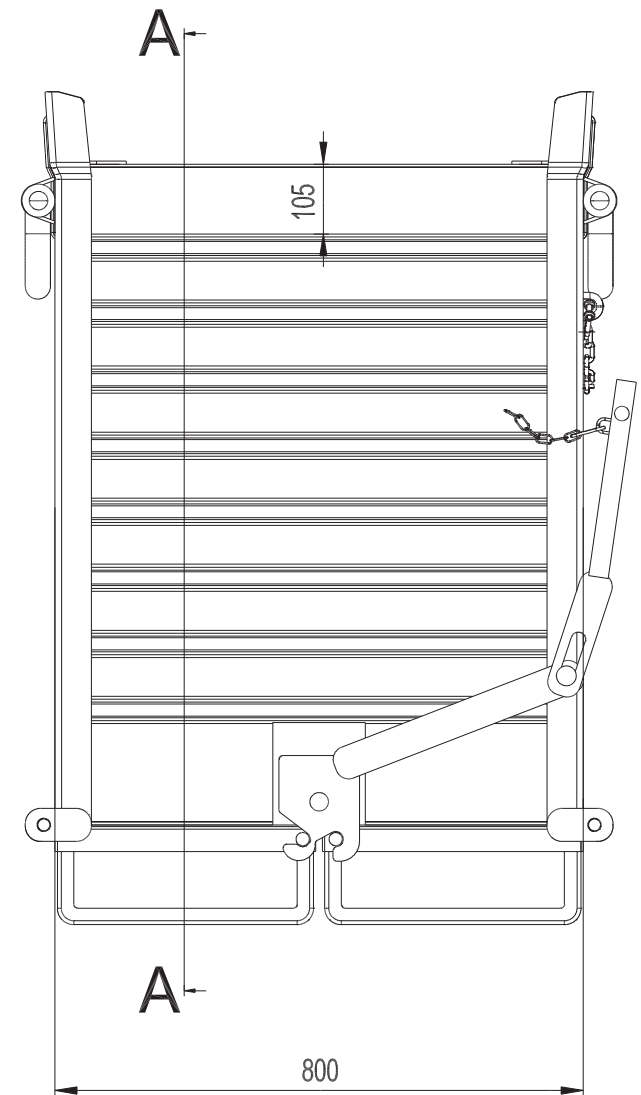


QUOTA TASSATIVA  
tra bordo superiore  
fianco e inizio raggio  
della prima greca



GRECATURA SU LATO 800



CONT.LAM. A FONDO APRIBILE 1000X800X1000 UT.

Cod. Art. 0002174 (Verniciato)

Cod. Art. 46658 (Zincato)

**GAESCO**  
INDUSTRY - WAREHOUSE - OFFICE