

# SCAFFALATURA SERIE JET



# ISTRUZIONI DI MONTAGGIO



## AVVERTENZE E PRESCRIZIONI PRELIMINARI ALL' INSTALLAZIONE DELLA STRUTTURA

1) PAVIMENTAZIONI: accertarsi che i pavimenti o i solai abbiano una consistenza adeguata alla portata della scaffalatura e siano privi di buche e dislivelli. Provvedere alle necessarie ristrutturazioni.

2) ALLINEAMENTO: verificare il fuori piombo della struttura sia nel senso della profondità che della lunghezza. E' ammissibile una tolleranza di 10 mm per h 1000, dove h è l'altezza del montante espressa in mm.

3) SICUREZZA: in fase di assemblaggio utilizzare guanti di protezione in modo tale da evitare ferite accidentali. Indossare indumenti adeguati a coprire braccia e gambe. La struttura è predisposta per operazioni manuali, che escludono l'utilizzo di transpallet o carrelli elevatori. E' tassativamente vietato arrampicarsi alla struttura per raggiungere le merci stoccate ai livelli più alti, onde evitare cadute accidentali o danneggiamenti alla scaffalatura. E' obbligatorio il fissaggio a parete con le apposite zanche, utilizzando tasselli a muro non forniti. Dove non sia possibile ancorarsi al muro richiedere i registrabili a soffitto o i tiranti angolari di sommità. In caso di batterie bifronte, posizionate a centro sala, è inoltre obbligatorio il fissaggio delle medesime schiena contro schiena, con gli appositi cavallotti. E' inoltre obbligatorio stoccare le merci caricando la struttura dal basso verso l'alto, riempiendo prima i livelli inferiori ed in maniera uniforme sui vari ripiani.

4) PORTATE: le portate per ogni ripiano si intendono per carichi uniformemente distribuiti, su scaffalatura montata seguendo le istruzioni seguenti. Richiedere in ogni caso le tabelle di portata dei ripiani e delle spalle, per effettuare il calcolo corretto della portata in relazione alla struttura richiesta. Applicare poi alla scaffalatura montata il cartoncino "TABELLA DI PORTATA" debitamente compilato, da esporre in una zona ben visibile. Evitare di caricare, in ogni caso, i ripiani oltre la loro portata prevista.

TABELLA PORTATA SPALLE SCAFFALATURA SERIE JET									
RAVERSE	NR.	2	3	4	5	6	7	8	9
SPALLE H, CM 200	KG	1340	1440	1540	1620	//	//	//	//
SPALLE H CM 250	KG	1270	1360	1450	1540	1620	//	//	//
SPALLE H 300 CM	KG	1220	1300	1380	1460	1540	1620	//	//
SPALLE H CM 350	KG	//	1240	1320	1400	1480	1560	1620	//
SPALLE H CM 400	KG	//	1200	1270	1340	1410	1480	1550	//
SPALLE H CM 450	KG	//	//	1220	1290	1360	1420	1480	1540
SPALLE H CM 500	KG	//	//	1170	1220	1270	1320	1370	1420
SPALLE H CM 550	KG	//	//	//	1170	1220	1270	1320	1370
SPALLE H CM 600	KG	//	//	//	1120	1170	1220	1270	1320

NOTE:

- 1) LE PORTATE DICHIARATE SI INTENDONO CON IL PRIMO PIANO DI CARICO ANCORATO ALLA 3<sup>a</sup> ASOLA IN BASSO DEI MONTANTI
- 2) LE SPALLE DEVONO ESSERE TASSATIVAMENTE FISSATE AL MURD
- 3) IL CARICO DEVE ESSERE UNIFORMEMENTE DISTRIBUITO DAL BASSO VERSO L'ALTO E I PIANI DEVONO ESSERE MONTATI IN MISURA EQUIDISTANTE TRA DI LORO

TABELLA PORTATA PIANI SCAFFALATURA SERIE JET

	SENZA RINF.	1 RINFORZO	2 RINFORZI	3 RINFORZI
CM 60X30*	110	140	160	//
CM 80X30	105	135	155	//
CM 100X30	100	125	145	//
CM 120X30	90	120	140	//
CM 140X30	75	105	125	//
CM 60X40	105	135	155	//
CM 80X40	100	130	150	160
CM 100X40	95	125	145	155
CM 120X40	85	115	135	150
CM 140X40	70	100	120	140
CM 60X50	100	130	150	//
CM 80X50	95	125	145	155
CM 100X50**	90	120	140	150
CM 120X50	80	110	130	145
CM 140X50	65	95	115	135
CM 60X60	95	125	145	//
CM 80X60	90	120	140	150
CM 100X60	85	115	135	145
CM 120X60	75	105	125	140
CM 140X60	60	90	110	130
CM 80X70	85	110	130	140
CM 100X70	80	105	125	135
CM 120X70	70	95	115	125
CM 140X70	55	75	85	100
CM 80X80	75	95	115	135
CM 100X80	70	90	110	130
CM 120X80	60	80	100	120
CM 140X80***	50	60	80	95

L'unità di misura per le portate indicate è il kilogrammo.

\* PROVATO DAL CATAS NEI RAPPORTI DI PROVA N.33786/1,2,3; 34700/1

\*\* PROVATO DAL CATAS NEI RAPPORTI DI PROVA N.33787/1,2,3,4; 34701/1

\*\*\* PROVATO DAL CATAS NEI RAPPORTI DI PROVA N.33788/1,2,3,4; 34699/1

Le portate indicate si intendono per carichi uniformemente distribuiti, con le spalle fissate a muro.

Evitare in ogni caso di sovraccaricare i ripiani oltre il peso indicato.

Le caselle nelle quali compare il simbolo "//", indicano che per quella misura non è possibile inserire materialmente il numero di rinforzi indicato.

I certificati di prova del CATAS si possono scaricare dal sito internet <http://www.cremoniniscaffali.it>



SCAFFALATURA  
METALLICA ZINCATA  
A GANCIO  
**SERIE "JET"**

## DESCRIZIONE DEI COMPONENTI

Il montante è ricavato dalla profilatura a freddo di nastro di acciaio tipo sendzimir zincato o preverniciato, spessore 12/10 e asolato con un passo di mm 50 (asola verticale mm 28x3) per l'introduzione del gancio. Il montante profilato assume una forma a C con base di mm 38 e due ali di mm 35. Il montante profilato viene sagomato da nervature che ne aumentano la rigidità.

La traversa è ricavata tramite profilatura e successivo stampaggio, di nastro di acciaio tipo sendzimir zincato, avente spessore  $\frac{15}{10}$ . Assume una forma a "U" e viene inserita tra le gole dei montanti fino a fare battuta sui ganci di supporto, per dare rigidità e portata alla fiancata.

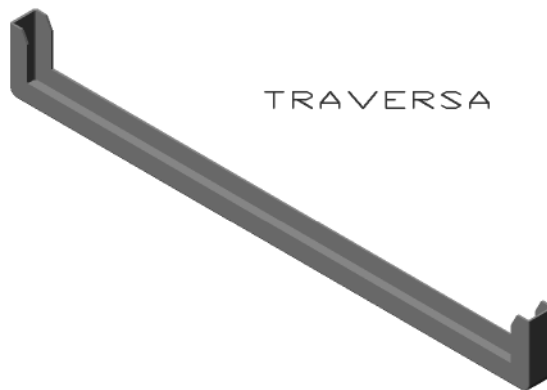
Il piedino in pvc estruso viene incastrato a pressione all'estremità inferiore e superiore dei montanti, mentre si utilizza il piede in lamiera in caso di grosse portate, per evitare lo schiacciamento che subirebbe il piedino in plastica.

I ganci di supporto dei piani (ganci semplici per le fiancate terminali e ganci doppi per le fiancate centrali) sono ottenuti tramite stampaggio di nastro di acciaio decapato spessore  $\frac{25}{10}$  e successivamente zincati.

Una fiancata standard è composta da 2 montanti, 2 traverse, 4 ganci e 2 piedini. Per ottenere portate maggiori viene aumentato il numero di traverse per ogni spalla.



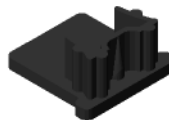
MONTANTE



TRAVERSA



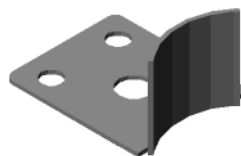
GANCIO SEMPLICE



PIEDINO IN PLASTICA

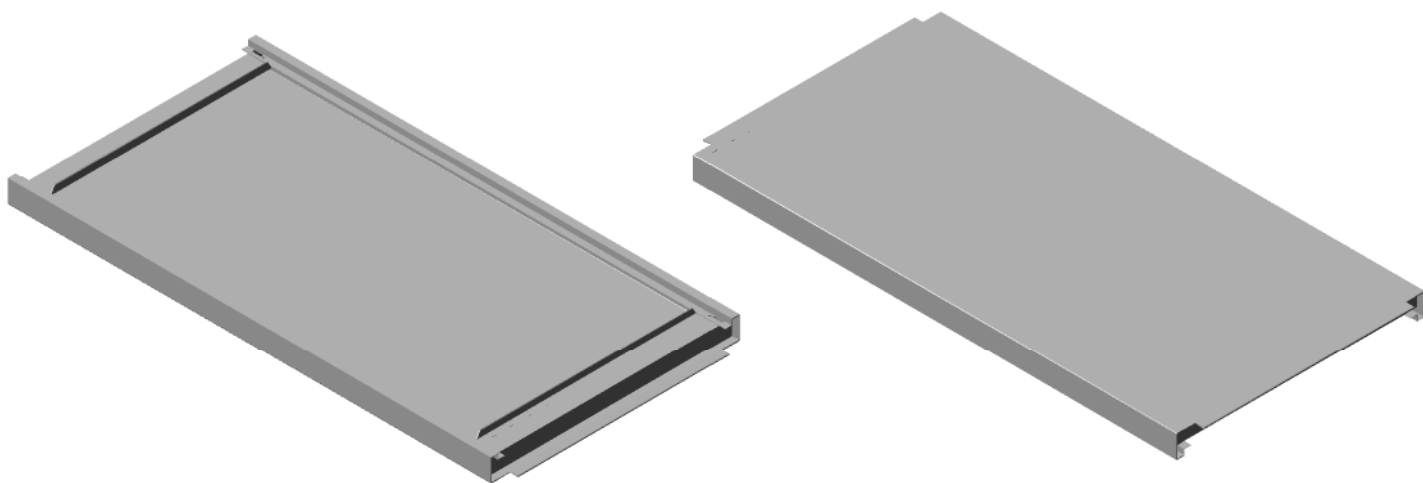


GANCIO DOPPIO

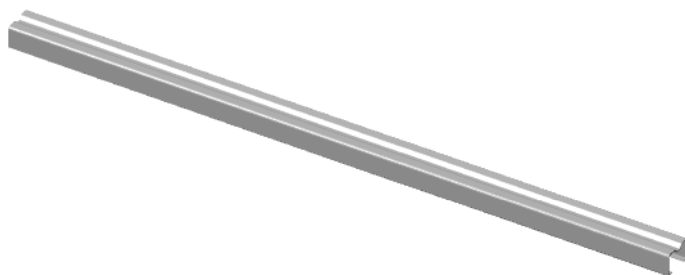


PIEDINO IN LAMIERA

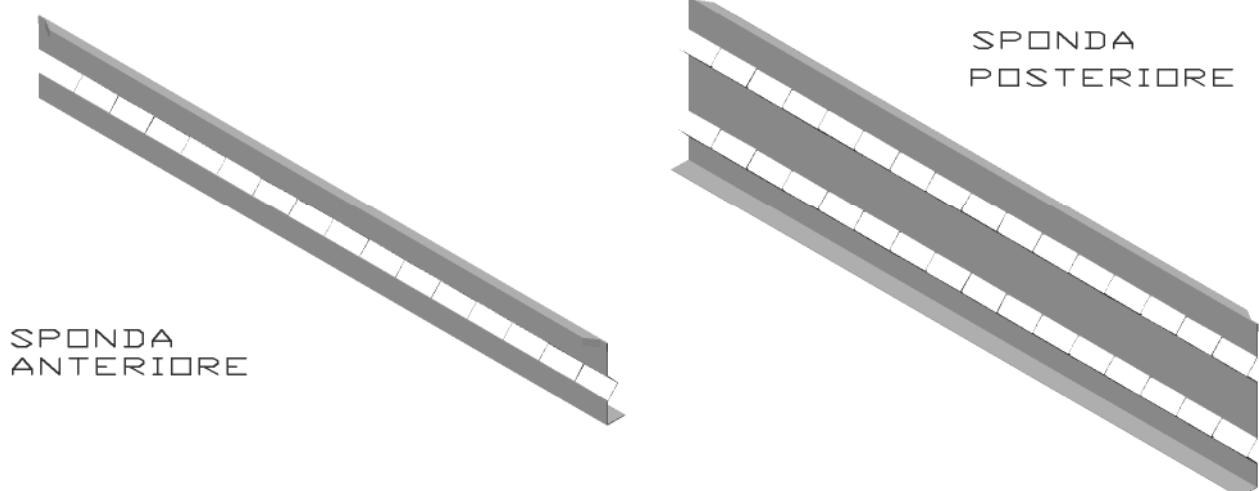
Il ripiano è ottenuto tramite tranciatura e piegatura in macchine automatiche di coils di lamiera spessore  $\frac{8}{10}$  zincata o preverniciata tipo sendzimir. Sono scatolati in modo tale da formare un fianco di mm 35 per tutto il perimetro e predisposti per l'aggancio dei ripiani, tramite 4 asole poste nella parte inferiore. Nelle testate la lamiera è doppia ed è predisposta per l'inserimento dell'omega di rinforzo opzionale.



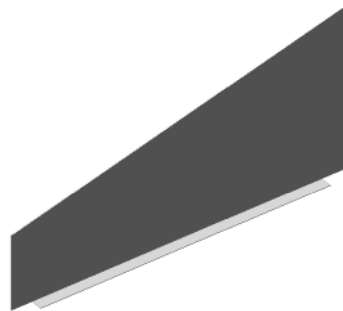
Il rinforzo è ricavato dalla profilatura a freddo di nastro di lamiera zincata o preverniciata tipo sendzimir spessore  $\frac{8}{10}$ . Assume una forma ad omega con base di mm 36 e due ali verticali di mm 24. Viene incastrato sotto al ripiano per aumentarne la portata.



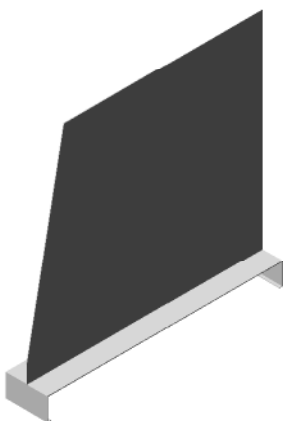
I particolari di seguito illustrati sono ricavati dalla piegatura di fogli di lamiera zincata o preverniciata tipo sendzimir, spessore  $\frac{8}{10}$ . I separatori sono disponibili nelle profondità mm 300,400,500,600,700,800. Le sponde che compongono la vaschetta sono disponibili nella lunghezza di mm 600,800,1000,1200.



Il separatore trapezoidale per vaschetta viene incastrato a ghigliottina nelle apposite asole delle sponde per ottenere le partizioni della vaschetta ogni 50 mm.



Il separatore verticale per piano ha una altezza standard di mm 350. A richiesta si possono ottenere altezze diverse. Non si montano in presenza di schienali posteriori.



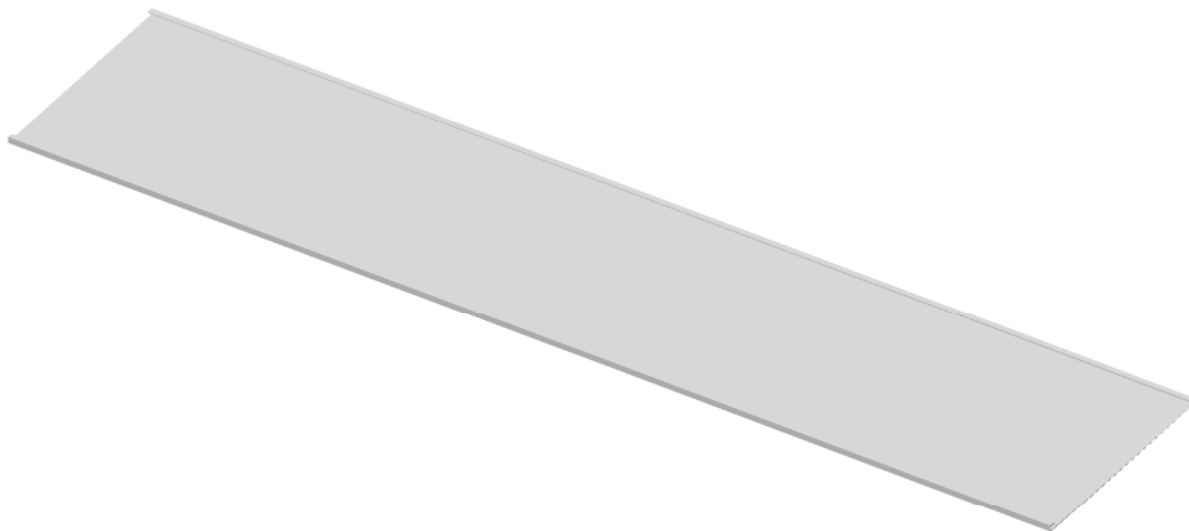
I particolari di seguito descritti sono venduti singolarmente o in abbinamento tra loro, fino a completare la scaffalatura, formando un vero e proprio armadio completo con serratura a chiave.

Lo schienale di chiusura posteriore è costruito con lamiera <sup>8</sup>/<sub>10</sub> zincata o preverniciata grigia e bianca. E' disponibile per le spalle h mm 1000, 1500, 2000 e per tutti i multipli di 500. In lunghezza invece, è disponibile per le campate di mm 600, 800, 1000, 1200. La scantonatura a forma di cerchio ai 4 angoli consente l'inserimento nella parte posteriore del montante, infilandosi a ghigliottina.

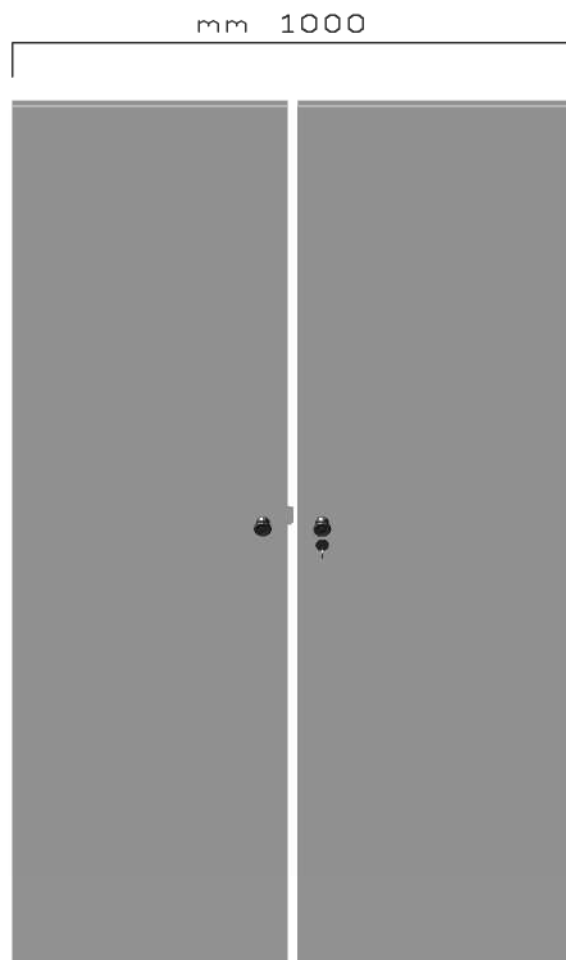


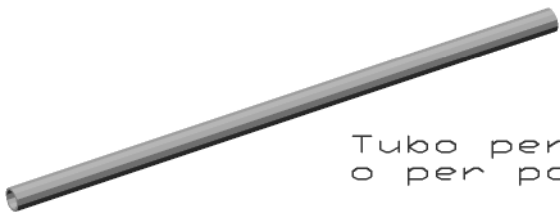


Il pannello laterale in lamiera  $\frac{8}{10}$  zincata o preverniciata bianca o grigia, è disponibile per:  
Spalle h 1100, (pannello h mm 1000)  
Spalle h 2000 (pannello h mm 1850)  
Spalle h 2500 (2 pannelli h mm 1175 uniti da un profilo a forma di h in pvc)  
Spalle h 3000 (pannello h mm 1850 + pannello h mm 1000 uniti da un profilo ad h in pvc)  
Il montaggio si esegue infilandolo tra le gole dei montanti fino a battuta sulla traversa inferiore. Successivamente si monta la traversa di chiusura superiore.



L'anta di chiusura frontale, in lamiera  $\frac{8}{10}$  zincata o preverniciata grigia, è disponibile solo ed esclusivamente per le campate lunghe mm 1000.  
Per le spalle h 2000 è prevista una anta h mm 1885, per le spalle h 1100 una anta h mm 990, mentre per le spalle h 3000 si sovrappongono una anta h mm 1850 e una anta h mm 990.





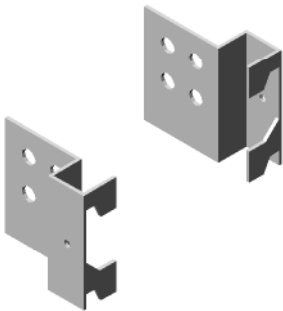
Tubo per aggancio scala  
o per portagruccie  $\varnothing$  21



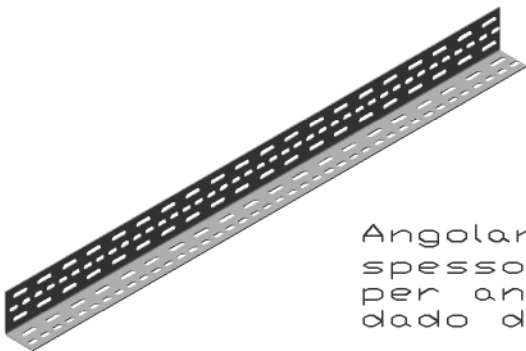
Attacco per tubo portagruccie  $\varnothing$  21



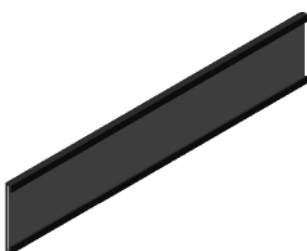
Attacco per tubo aggancio scala  $\varnothing$  21



Attacco (DX e SX) per angolare  
reggigrigliato o per tirante di  
fissaggio di sommità scaffalature  
(spessore 2 mm)



Angolare reggigrigliato (mm 55x75) grigio  
spessore  $\frac{20}{10}$ . Viene fissato agli attachi  
per angolare mediante brugole 8x20 con  
dado di fissaggio.



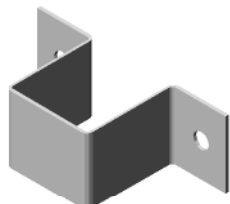
Etichetta magnetica per archiviazione da  
applicare sul bordo del ripiano.



Cavallotto per aggancio fiancata per scaffalature schiena contro schiena



Zanca semplice per fissaggio a muro



Zanca ad omega per fissaggio a muro

Cartella sospesa per archiviazione  
(dimensioni mm 350 x 275h)  
Disponibile solo per i ripiani di profondità mm 400.

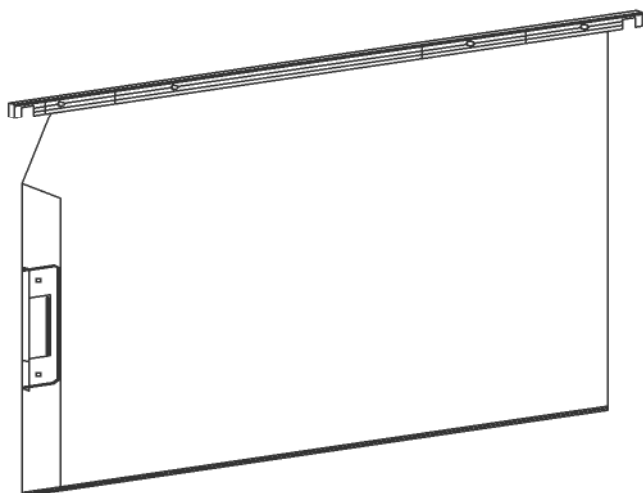
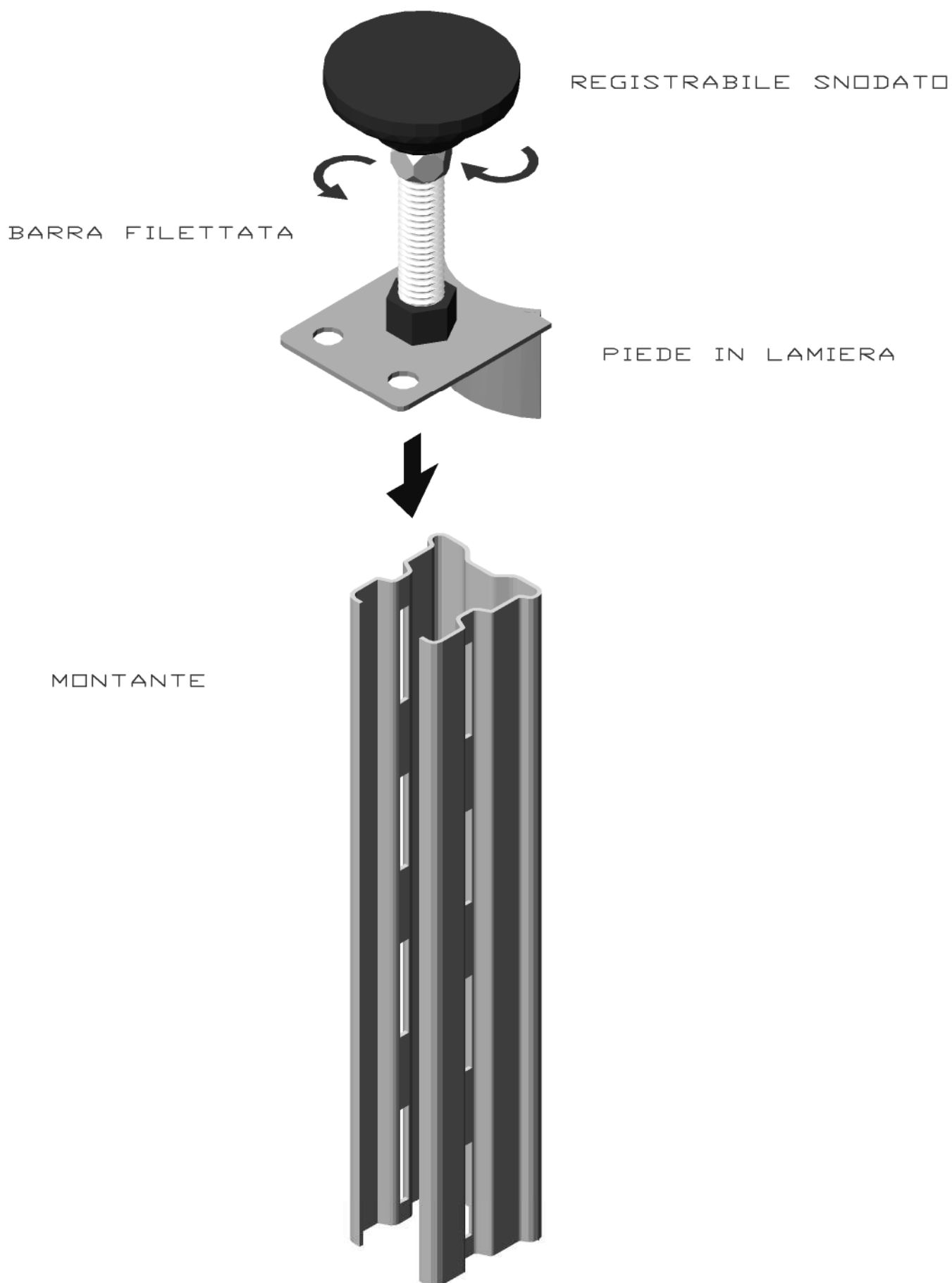


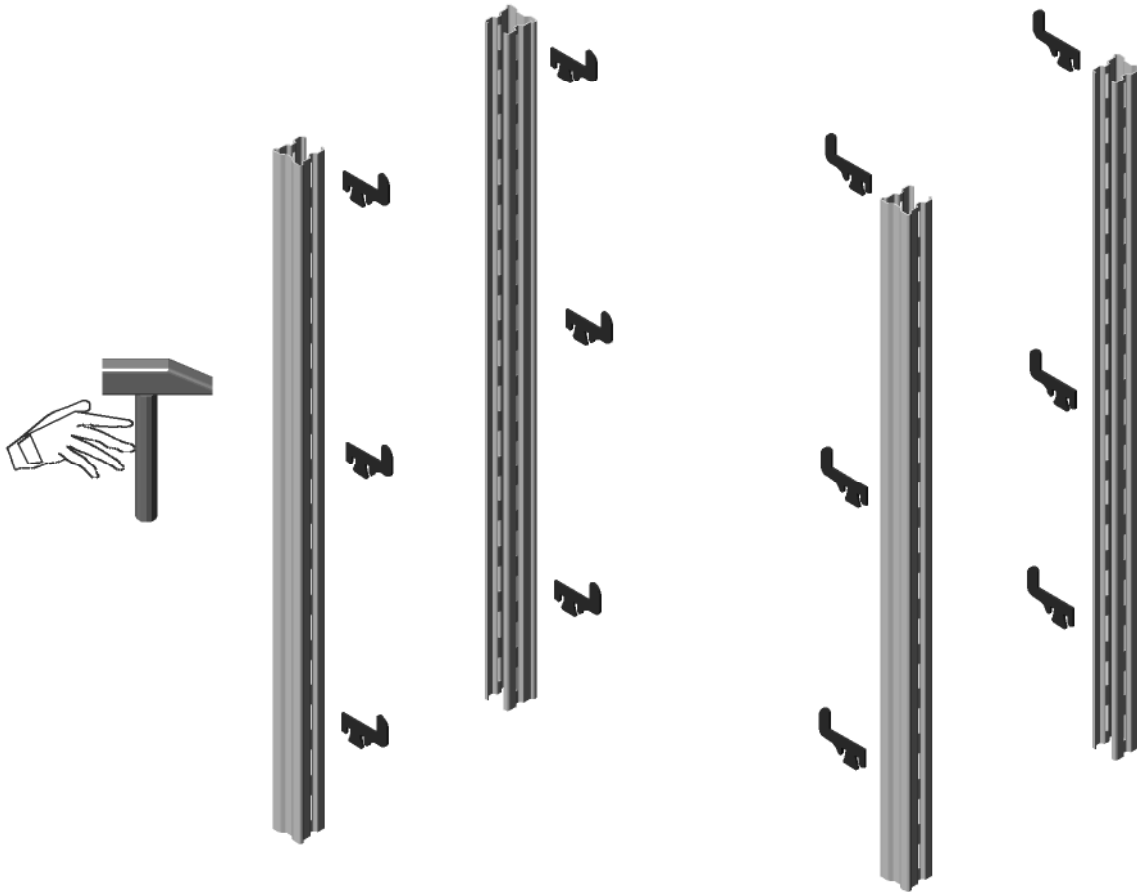
Tabella di portata da compilare ed applicare sulla scaffalatura in zona ben visibile

GAESCO INDUSTRY-WAREHOUSE-OFFICE	
RIF. n°	ANNO
PORTATA SPALLA : KG	
PORTATA PIANO : KG carico uniformemente distribuito	
PORTATA SOPPALCO : KG/mq	
ALTEZZA 1° LIVELLO:m.	N° LIVELLI:
N.B.: LA STRUTTURA DEVE ESSERE MONTATA A PIOMBO CON IL PAVIMENTO	

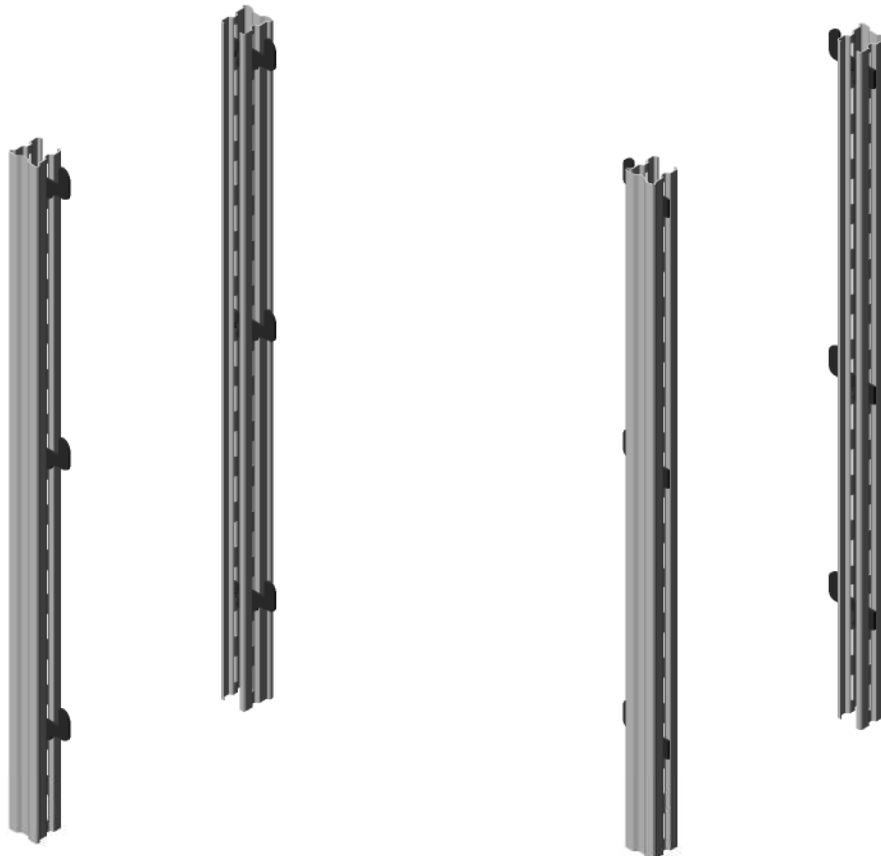
Il registrabile a soffitto, da applicare all'estremità superiore del montante, consente il fissaggio della scaffalatura nel caso in cui non sia possibile il fissaggio a parete. La barra filettata, permette di regolare la distanza tra il soffitto e la parte terminale del montante fino a mm 80.



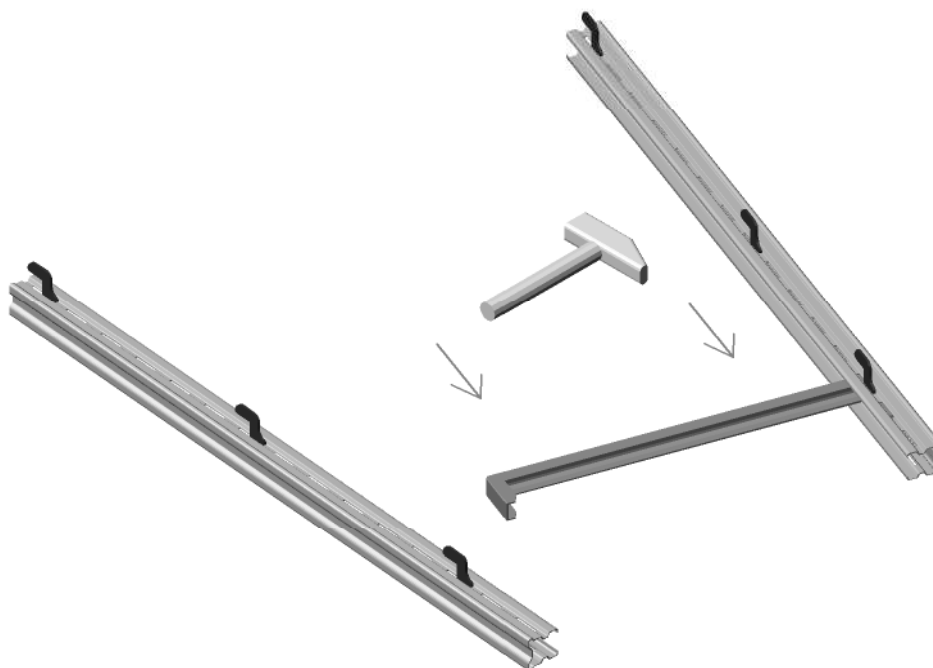
1. Sequenza di montaggio di una spalla standard.  
Inserire il primo gancio nella 3<sup>a</sup> asola dei montanti  
utilizzando un martello, per spingerli fino a fare  
battuta sull'asola stessa.



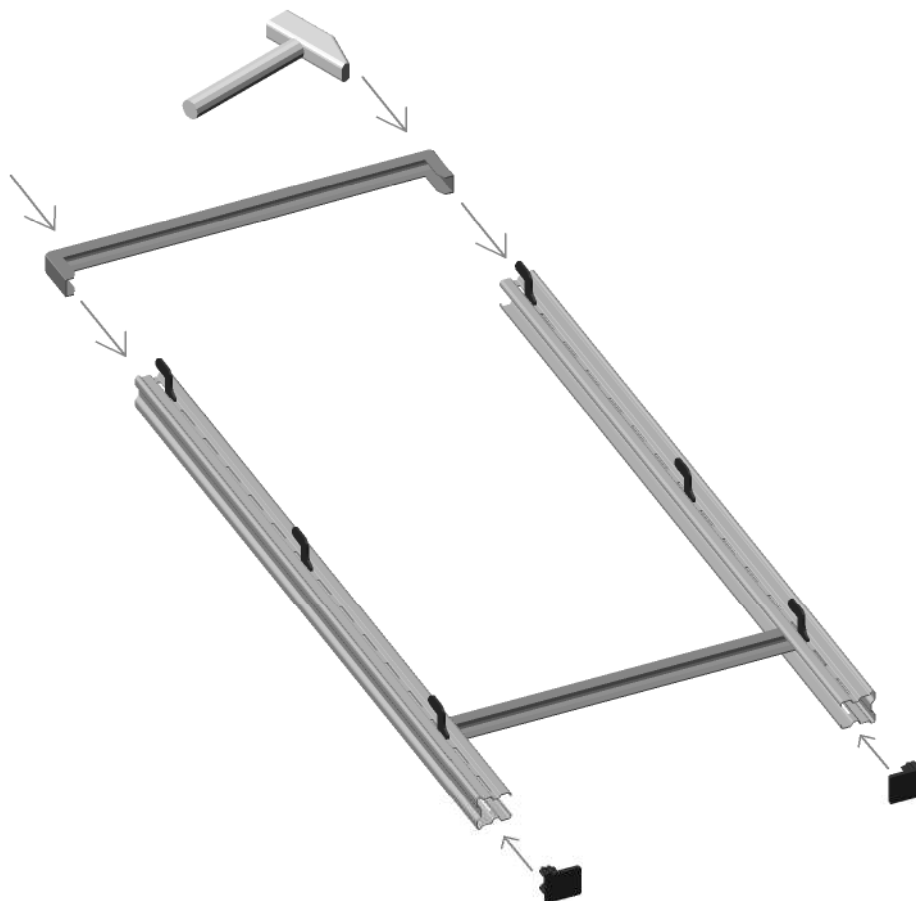
2. Infilare le altre coppie di ganci ad altezze speculari per entrambe le spalle, come illustrato  
sotto. Solitamente l'ultima coppia di ganci viene  
posizionata nell'ultima asola in alto del montante.



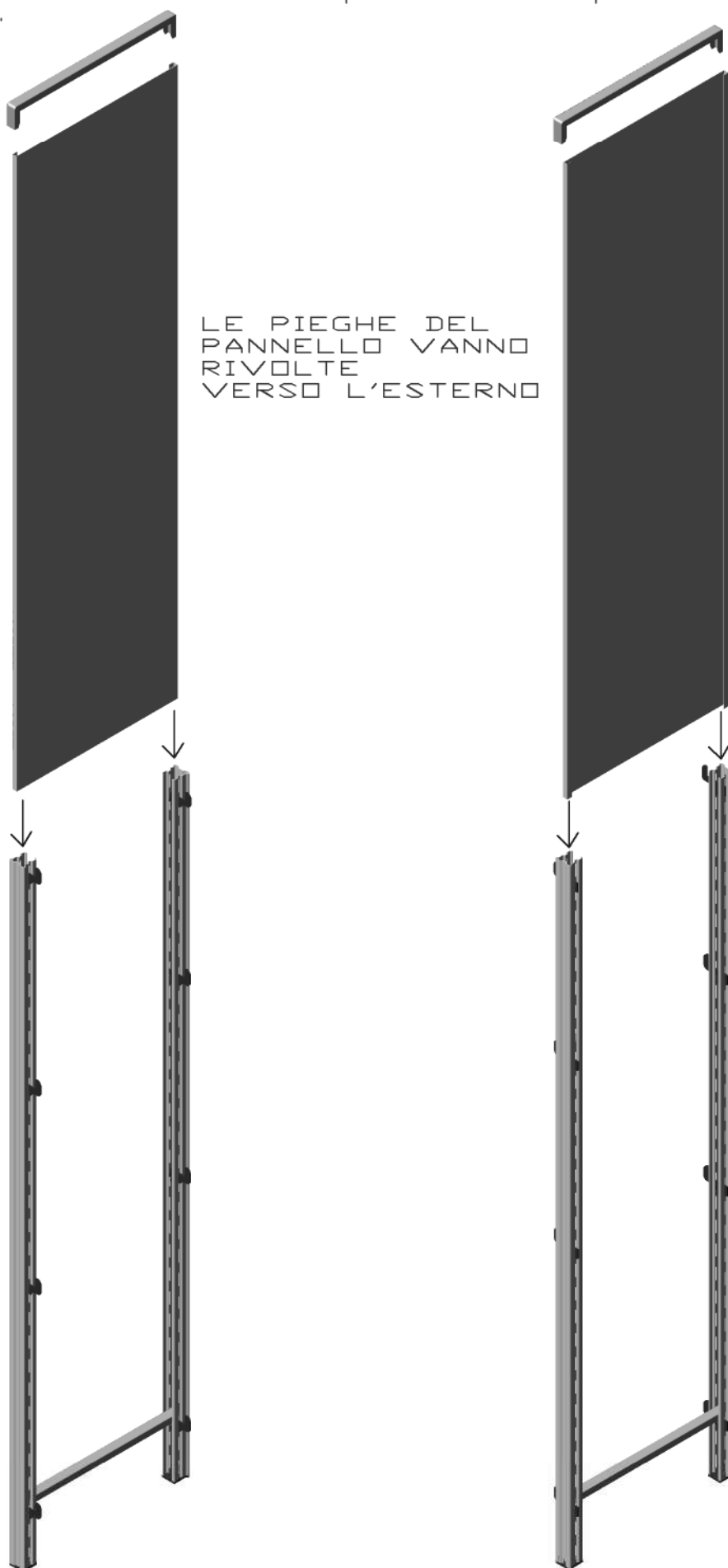
3. Infilare la traversa nella gola del montante e spingerla, mediante un martello, fino a fare battuta sopra il gancio posizionato in precedenza. La traversa, collocata tra il gancio e il dorso del montante, conferisce rigidità alla spalla.



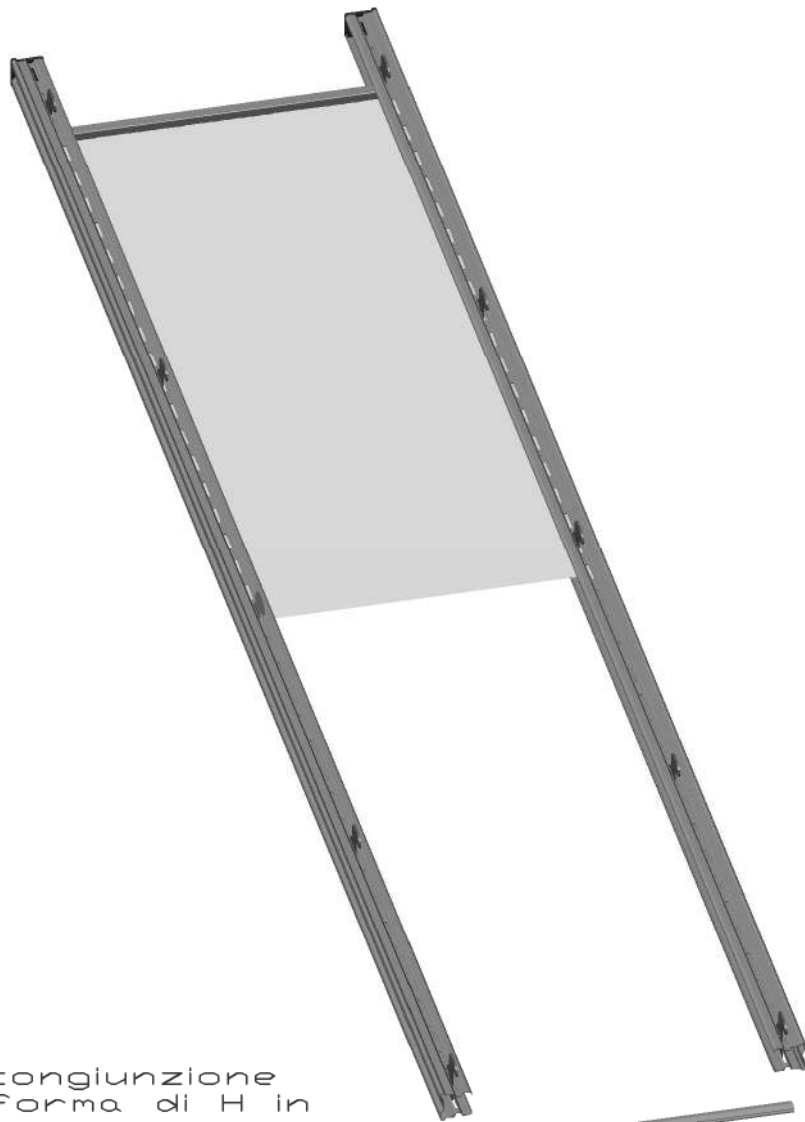
4. Ripetere le operazioni descritte al punto precedente per collocare la traversa di sommità, ultimando la spalla mediante il posizionamento dei piedini di plastica o di lamiera.



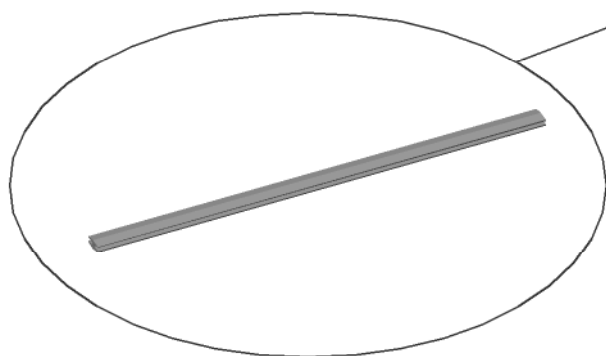
Montaggio di una fiancata h 2000 con pannello laterale h 1850. Posizionare la prima coppia di ganci alla 3<sup>a</sup> asola dei montanti, montare la traversa in basso e poi infilare il pannello tra le gole dei montanti della fiancata, in modo tale che la bordatura a forma di "c" sia opposta al beccuccio dei ganci. Montare poi la traversa superiore che farà battuta sul lato superiore del pannello, fino a bloccarlo.



Sequenza di montaggio spalla h 2500/h 3000 quando si devono montare i pannelli di chiusura laterale. La prima coppia di ganci deve essere posizionata alla 3<sup>a</sup> asola dei montanti. Montare la prima traversa in corrispondenza della prima coppia di ganci. Infilare il primo pannello tra le gole dei montanti, posizionare la congiunzione ad "h" e infilare il secondo pannello. La fiancata h 2500 è formata da due pannelli h mm 1175 uniti da una congiunzione ad H in plastica. La spalla h 3000 è formata da un pannello h mm 1850 e un pannello h mm 1000 uniti da una congiunzione ad H.



Profilo di congiunzione pannelli a forma di H in plastica

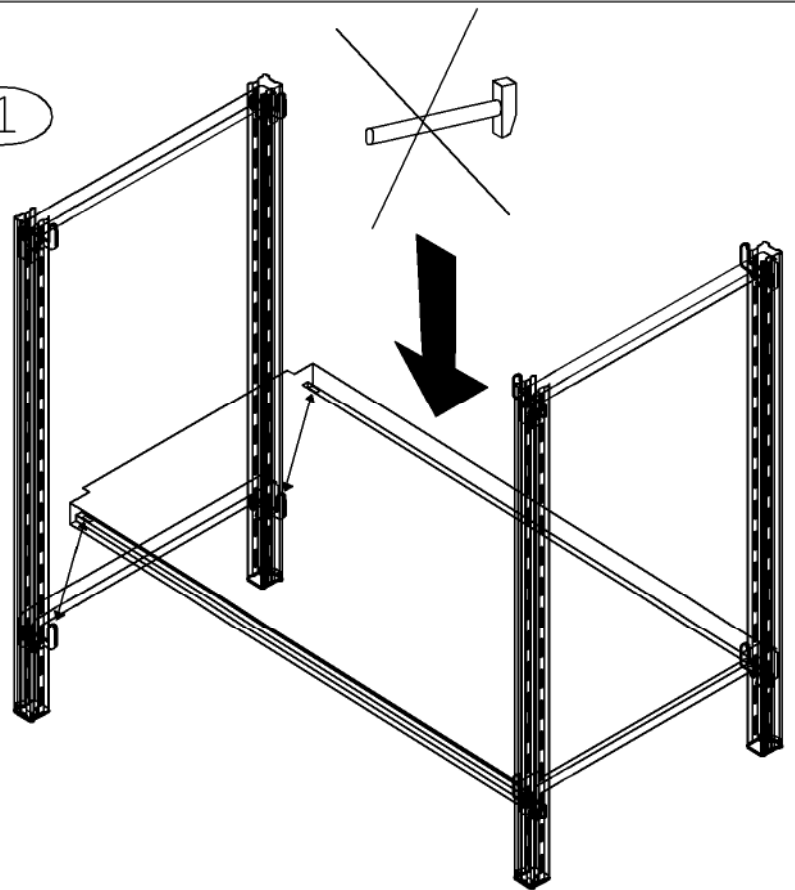




Una volta assemblate le spalle, per completare la scaffalatura si deve procedere al montaggio dei ripiani.

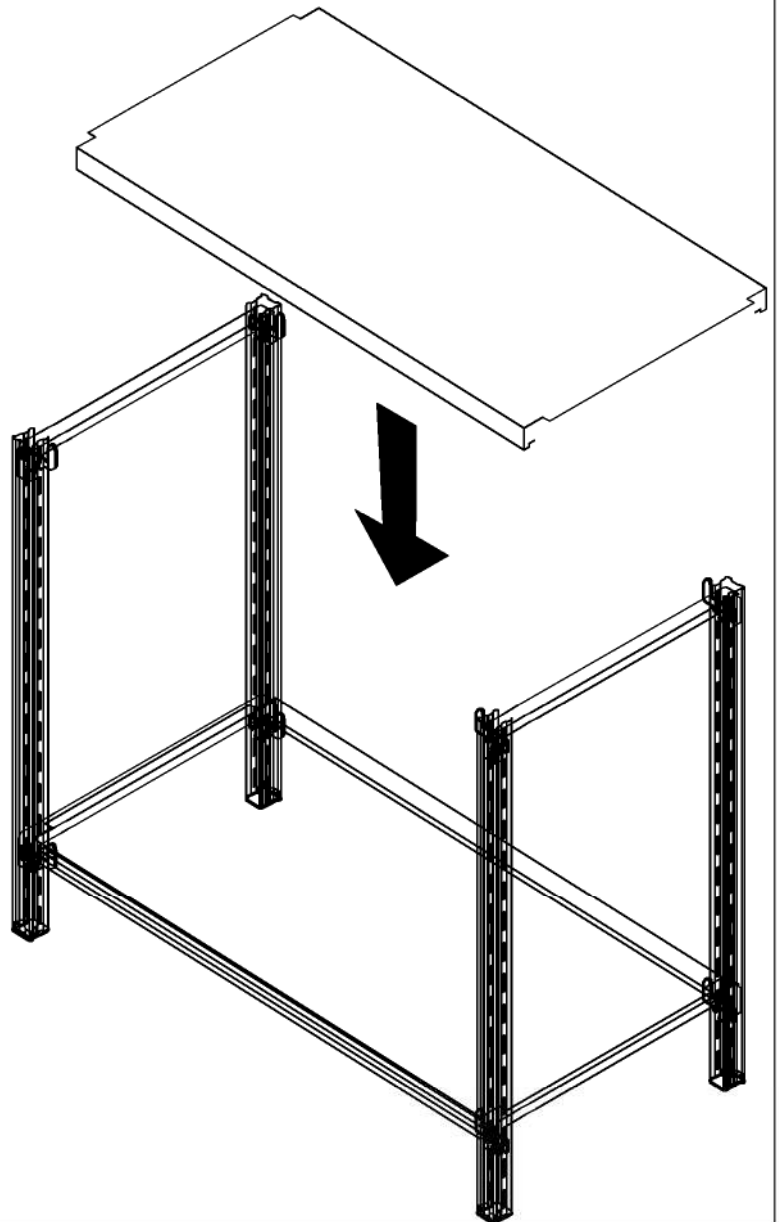
Verticalizzare le spalle, infilare il ripiano mediante le apposite asole sulla coppia di ganci inferiore della prima fiancata e ripetere l'operazione sulla seconda fiancata. Le asole poste sotto al bordo del ripiano sono le sedi dei beccucci dei ganci. Bisogna esercitare una pressione media fintanto che il ripiano non possa essere spinto più in basso, trovando l'appoggio. Non bisogna utilizzare il martello per evitare di ammaccare la superficie del ripiano, ma si deve esercitare la pressione mediante piccoli colpi col palmo della mano.

1



2

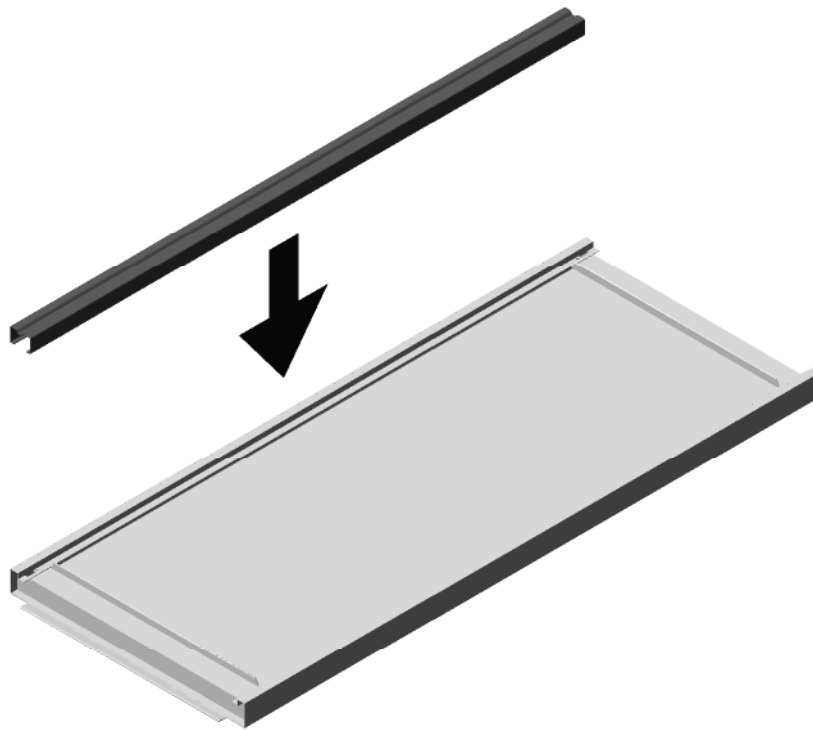
Una volta montato il primo ripiano, si è ottenuto lo squadra necessario per procedere al montaggio dei ripiani successivi, sempre dal basso verso l'alto, fino a completare il montaggio.



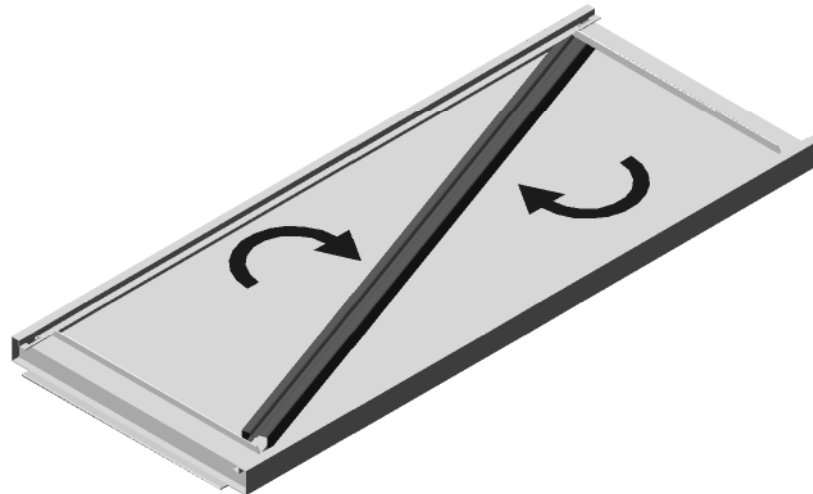
Il canotto a omega di rinforzo va incastrato sotto al ripiano per aumentarne la portata. A seconda della profondita' del ripiano si possono montare fino a tre rinforzi. Come illustrato sotto, la superficie chiusa va rivolta verso l'alto, opposta alla superficie di carico del ripiano.

una volta inserito un capo del rinforzo sotto la bordatura del ripiano, bisogna ruotarlo in modo tale che si incastri anche sotto la testata opposta del ripiano. Si procede poi a sistemare il rinforzo in modo tale che sia equidistante e parallelo, rispetto ai lati longitudinali del ripiano di destinazione.

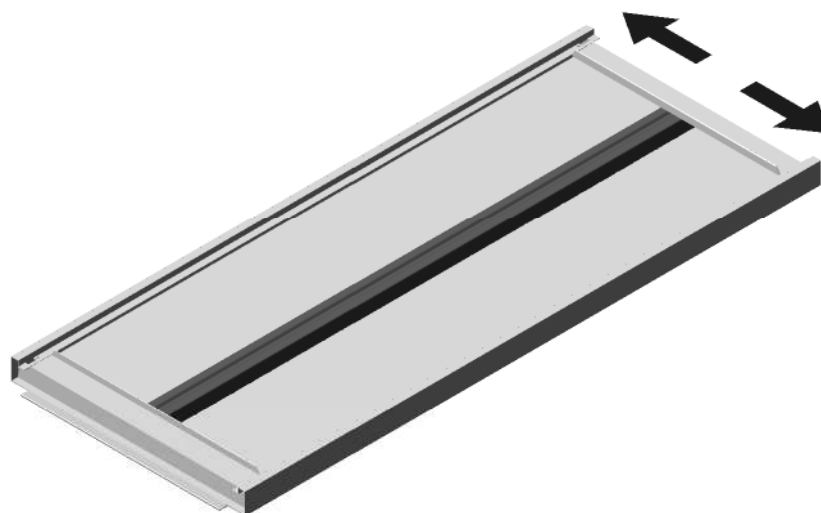
①



②

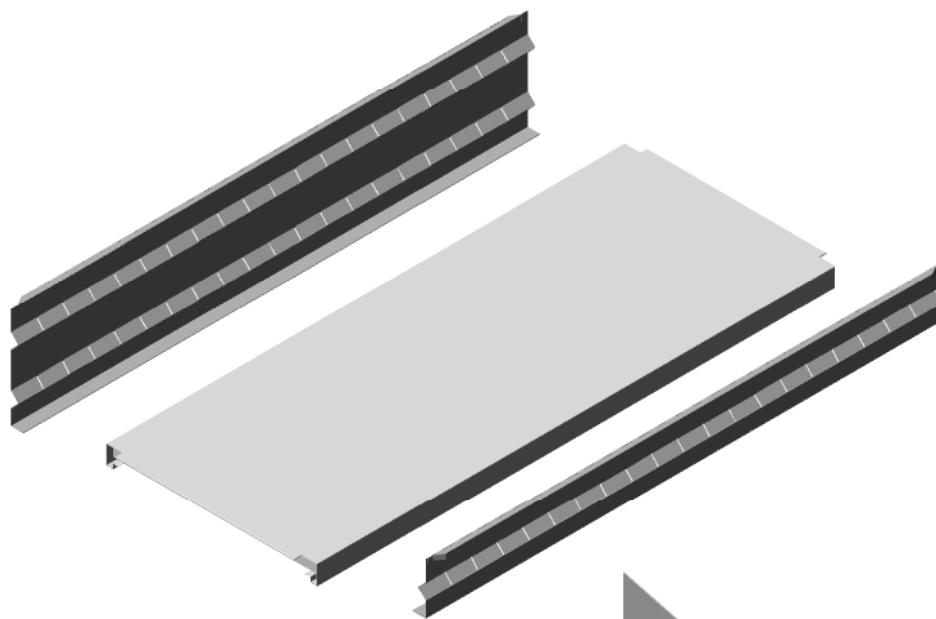


③

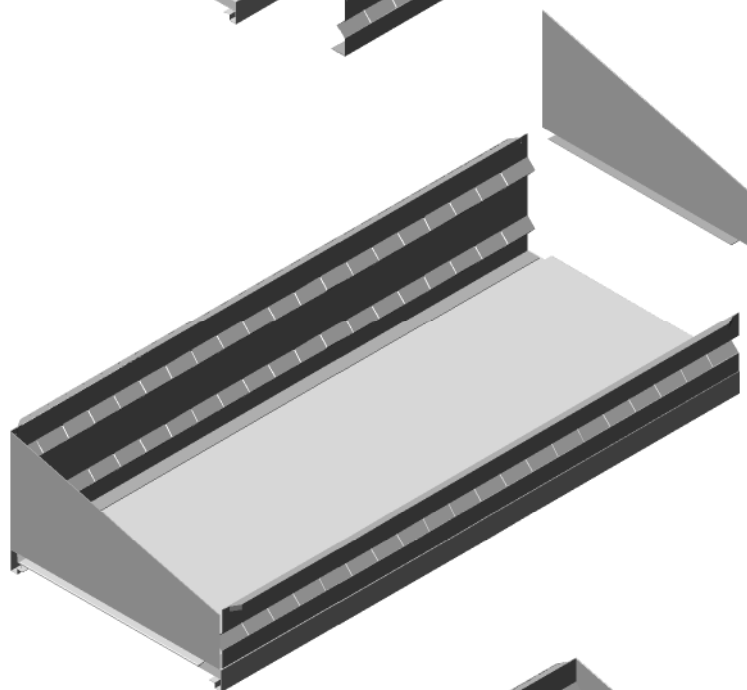


La vaschetta è formata da una sponda anteriore h mm 100 e da una sponda posteriore h mm 200, con separatori trasversali di ripartizione degli spazi. E' possibile infilare i separatori ad una distanza di mm 50 uno dall'altro, corrispondente al passo delle asole sulle sponde di contenimento. Nel caso in cui si desideri montare le vaschette su una scaffalatura munita di schienali, le sponde posteriori ed i separatori verranno forniti fuori serie, per consentirne il montaggio. E' dunque opportuno fare presente questo dettaglio al momento dell'acquisto.

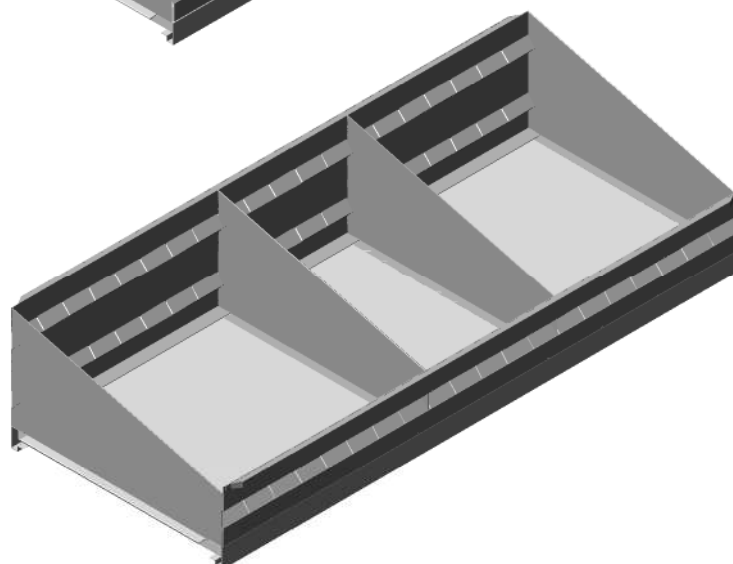
①



②

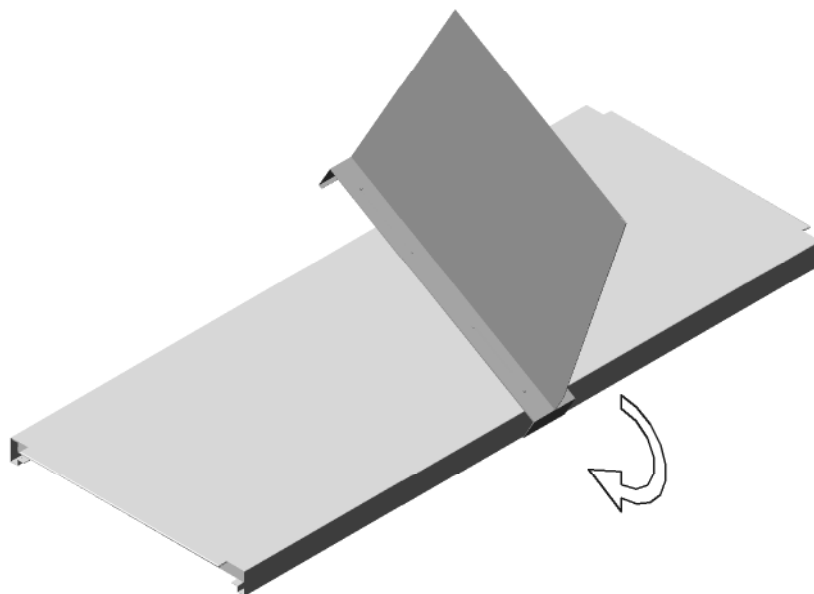


③

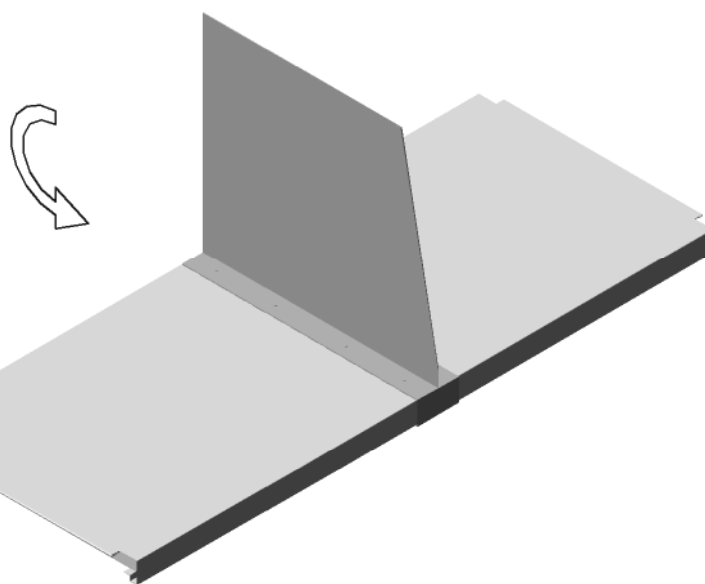


Il separatore per piano, ha una altezza standard di mm 350 e a richiesta, può essere fornita una altezza diversa. Non si montano in presenza di schienali posteriori. Il separatore per piano va inserito ad incastro a scaffalatura montata, incastrando il lato anteriore della base sotto il bordo anteriore del ripiano. Successivamente, incastrare, esercitando una pressione media, il lato posteriore della base del separatore, in modo tale che si blocchi sotto la superficie del ripiano. Una volta bloccato, farlo scorrere in senso trasversale per ottenere le partizioni del ripiano desiderate.

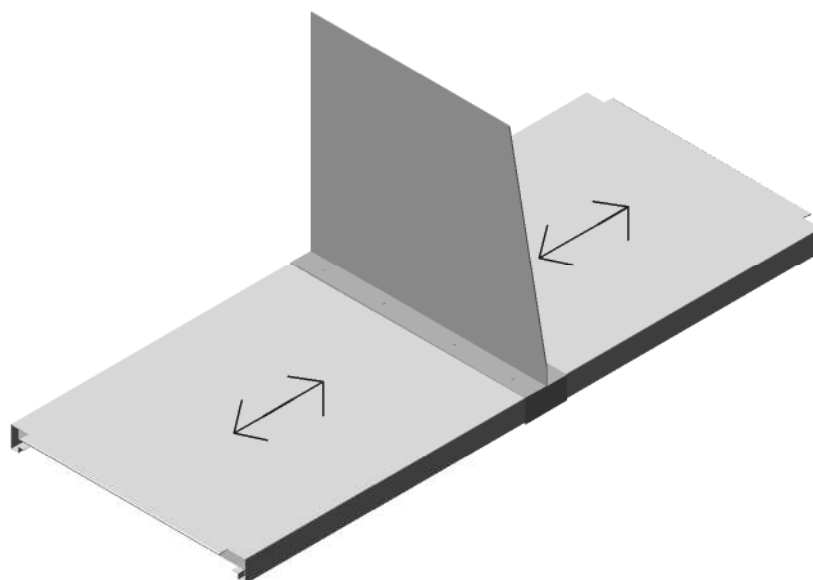
①



②

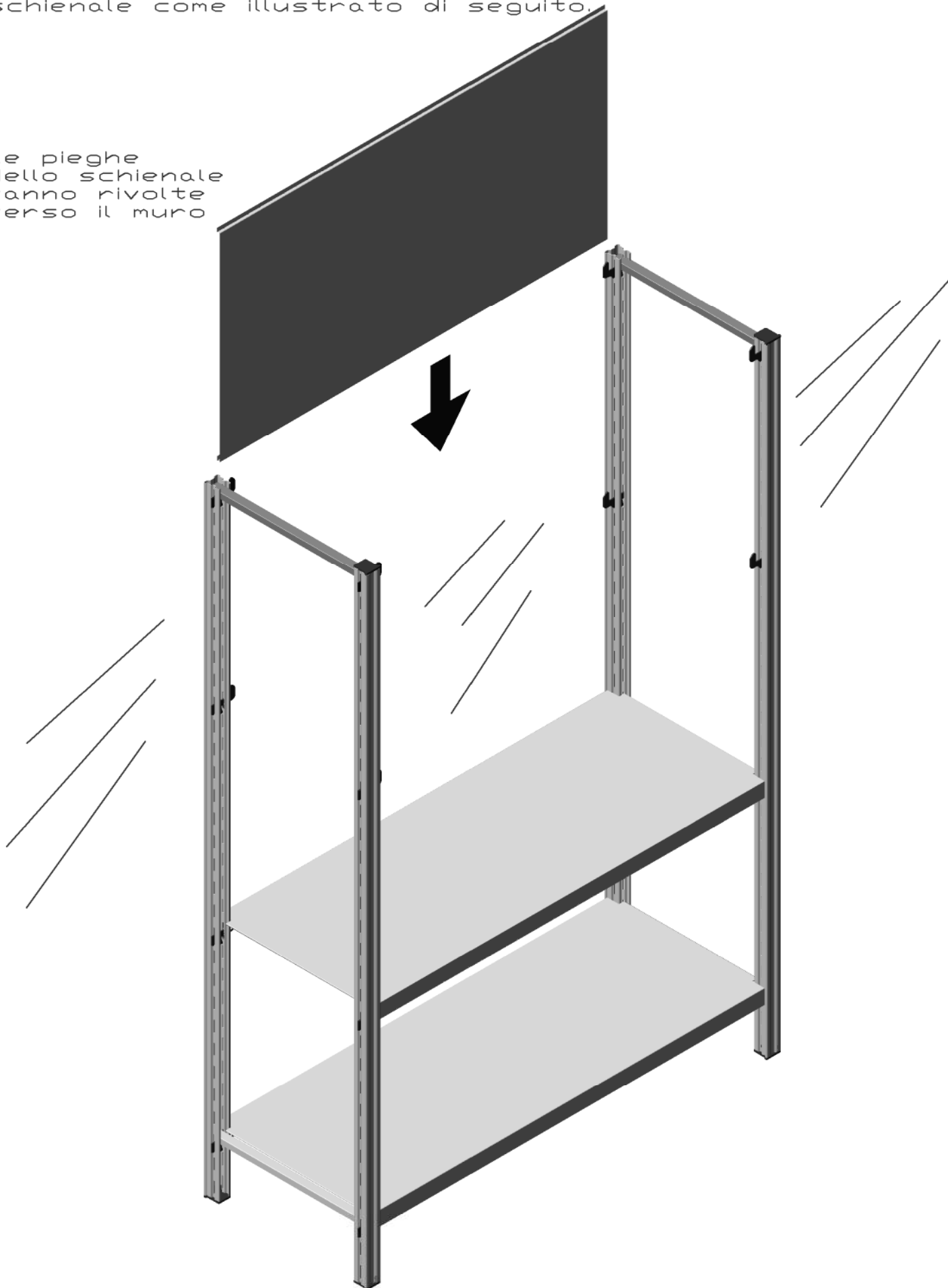


③



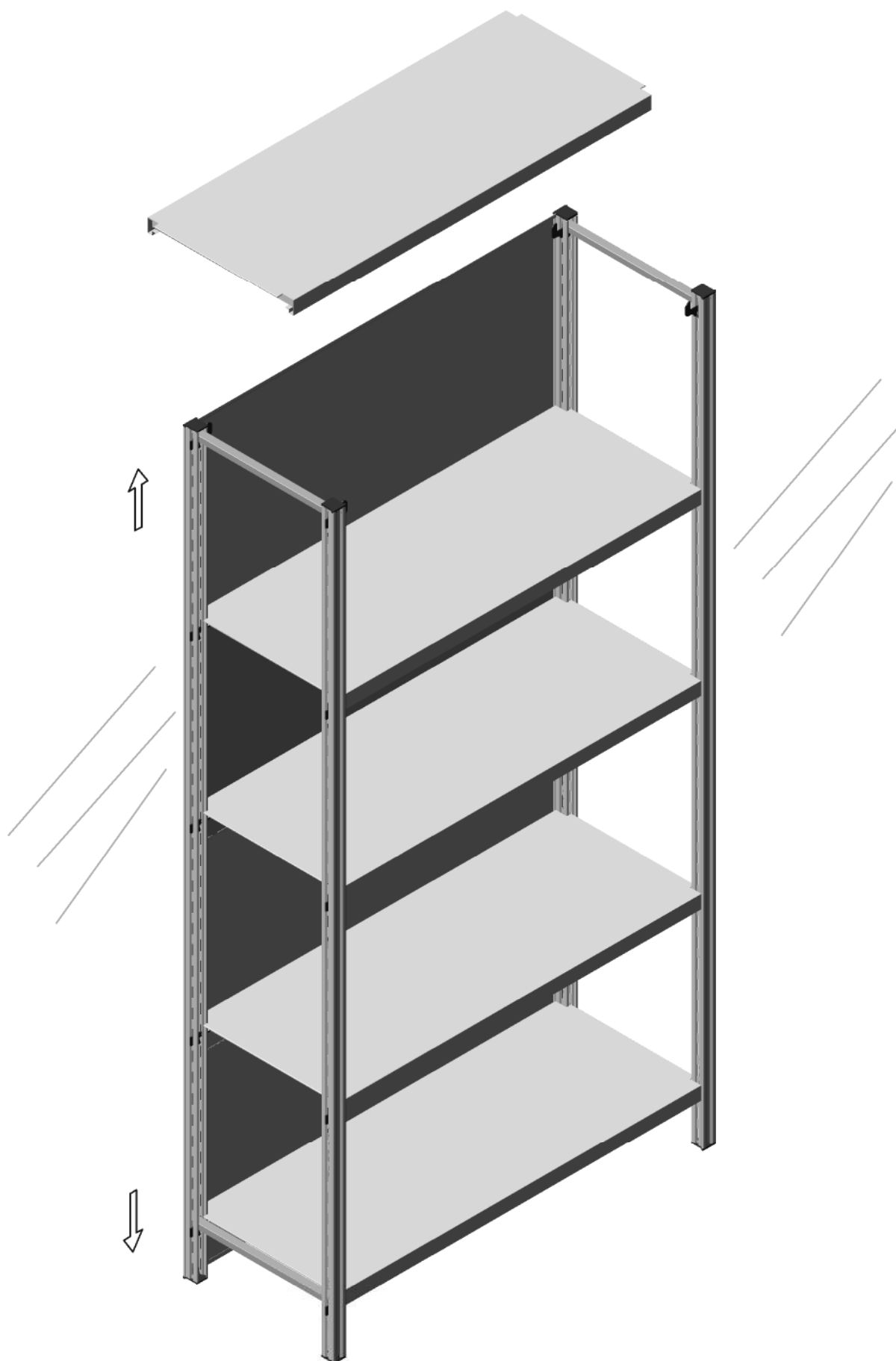
Lo schienale permette la chiusura posteriore della scaffalatura. Ogni schienale di serie ha una altezza di mm 500, quindi, per esempio, per chiudere uno scaffale h 2000 si devono utilizzare 4 schienali. Per il montaggio è opportuno montare i primi 2 ripiani dal basso, in modo tale che la scaffalatura abbia già lo squadro verticale, poi si procede a sistemare il primo schienale come illustrato di seguito.

Le pieghe dello schienale vanno rivolte verso il muro

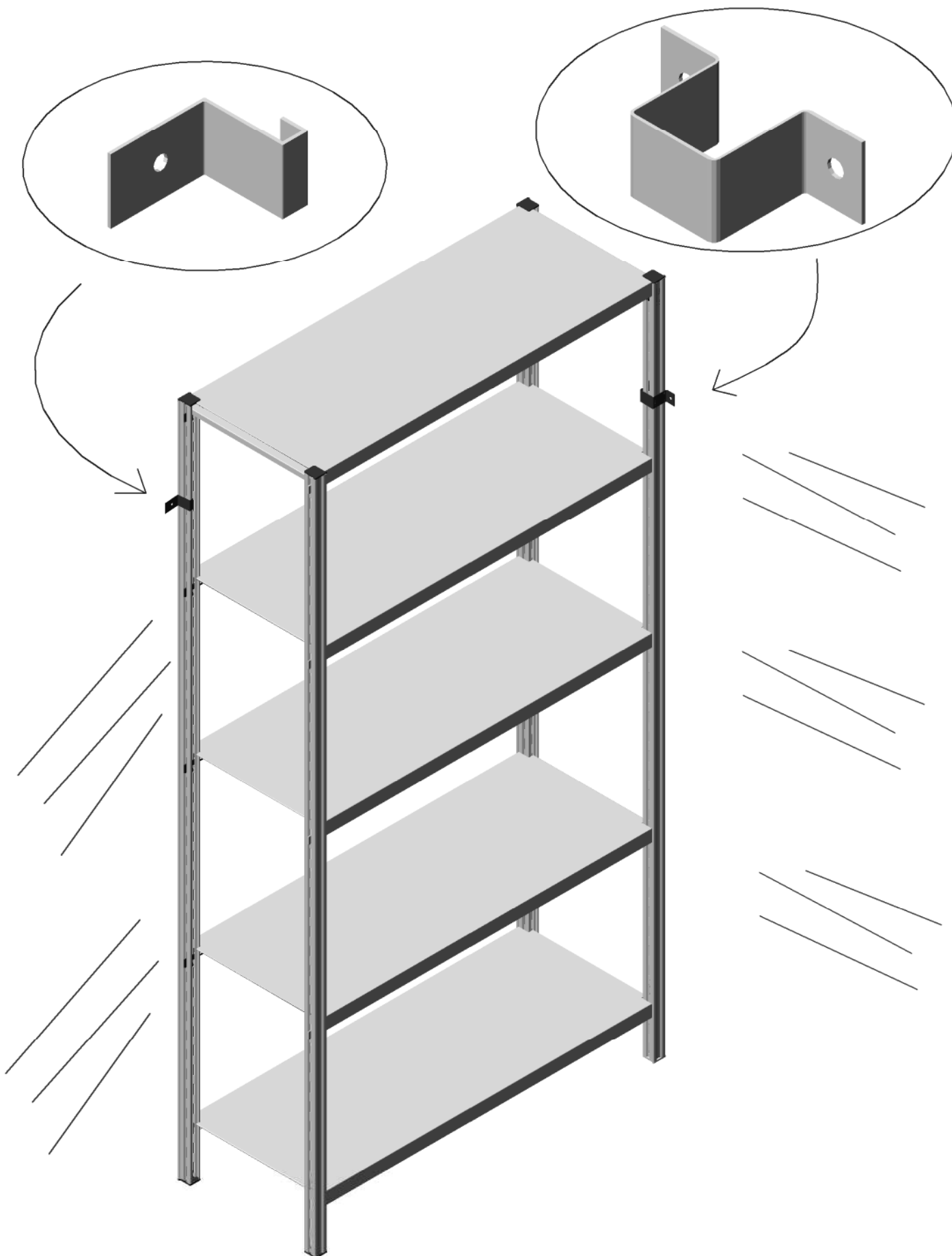


Per chiudere completamente il retro della scaffalatura, bisogna ordinare spalle aventi una altezza multipla di mm 500 (es. mm 1000, 1500, 2000, 2500, 3000, ecc..)

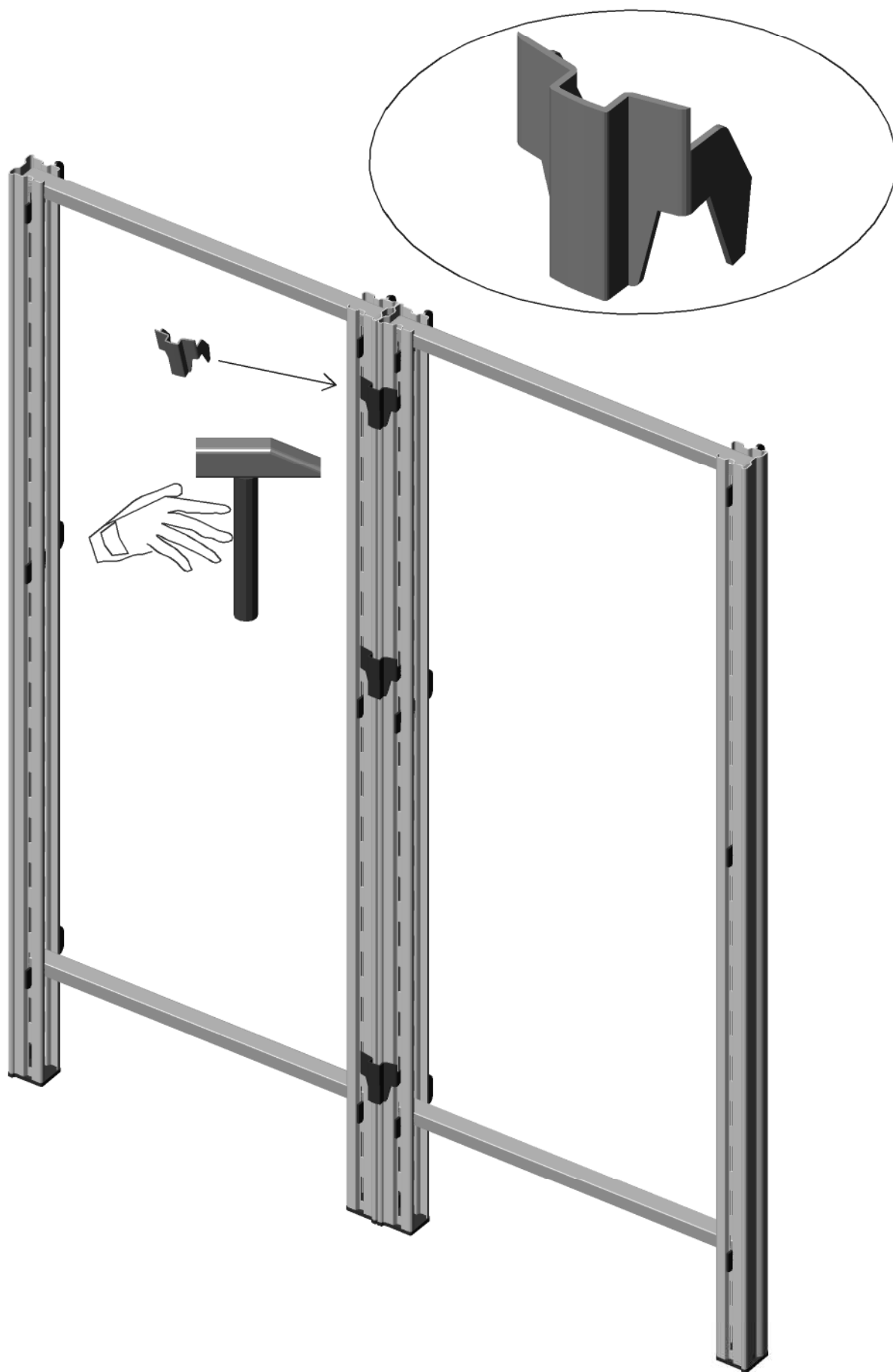
Come illustrato nella figura, gli schienali coprono l'intera campata, dal livello del pavimento fino all'estremità superiore dei montanti.



Il fissaggio a parete è obbligatorio per evitare il ribaltamento della scaffalatura. Sono fornite apposite zanche, che ancorandosi al montante, permettono il fissaggio a muro, mediante tasselli diametro 6 non forniti. La zanca semplice si utilizza per il fissaggio longitudinale (lunghezza), la zanca a omega per il fissaggio trasversale (profondità)

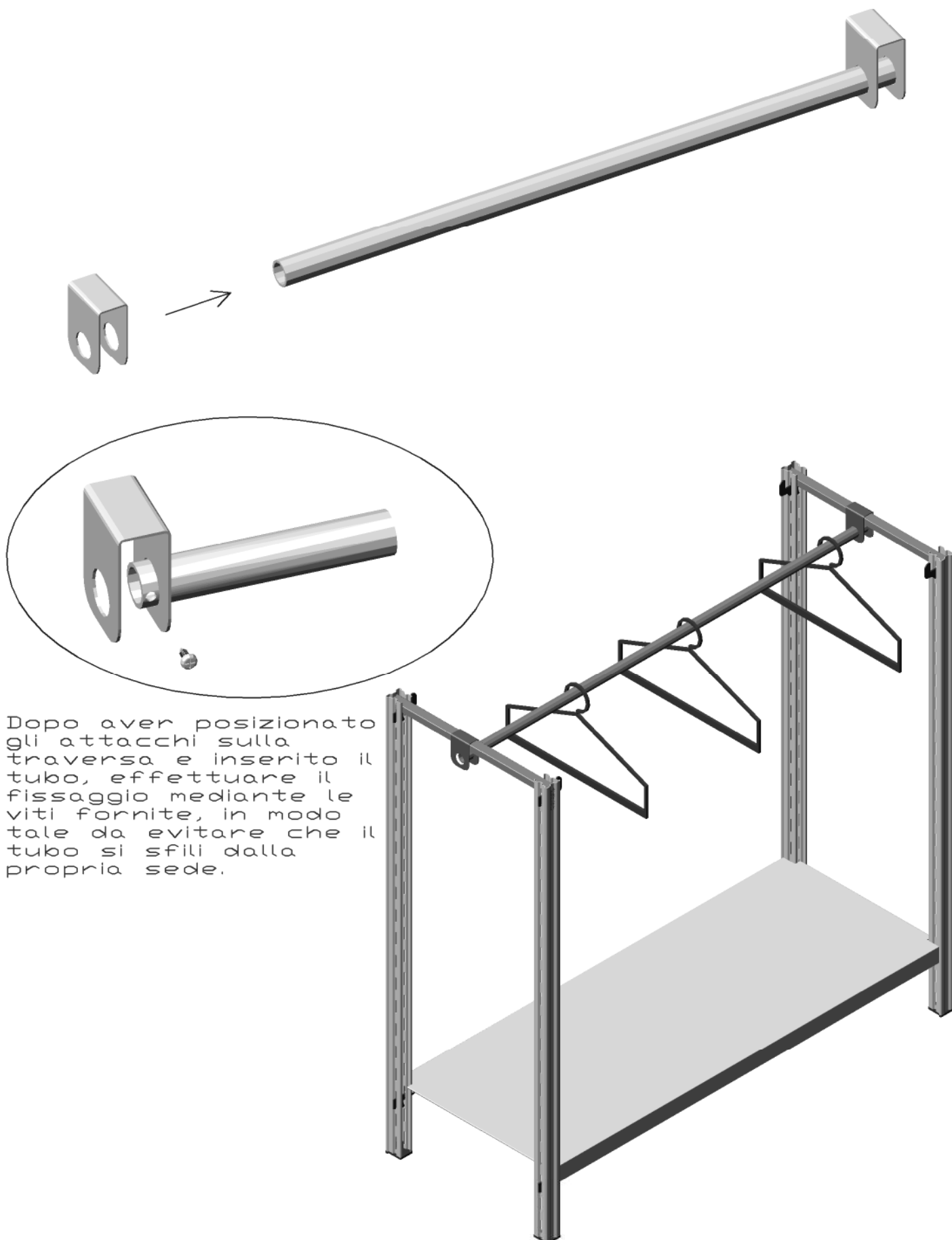


Il cavallotto viene utilizzato per unire le scaffalature schiena contro schiena, una volta terminato il montaggio. E' consigliabile utilizzare almeno 3 cavallotti per ogni spalla fino a montanti di altezza mm 2500. per altezze superiori utilizzare un cavallotto addizionale ogni 500 mm.



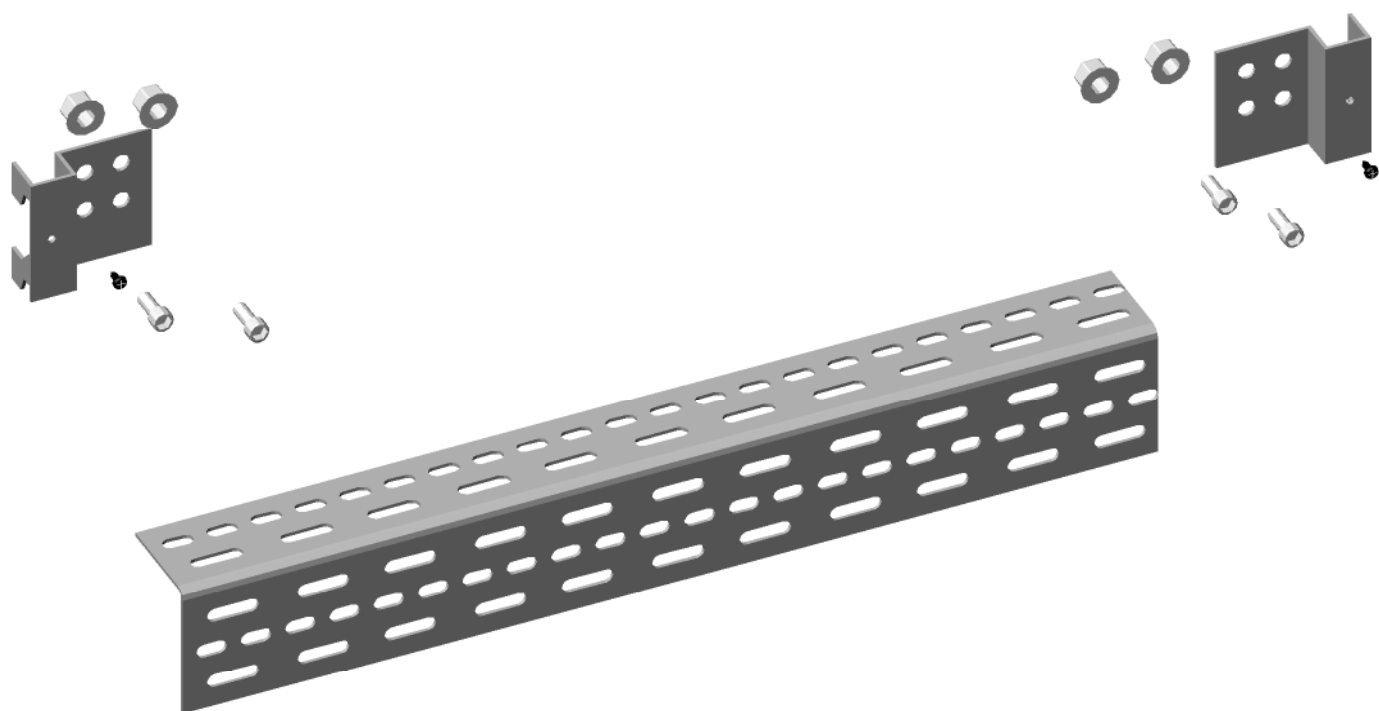


Il tubo zincato di  $\varnothing$  mm 21 viene utilizzato come accessorio di appenderia (portagrucce), inserito mediante 2 attacchi che si appoggiano sulle traverse che compongono la campata. E' comunque possibile montare il ripiano di sommità sopra l'appenderia.

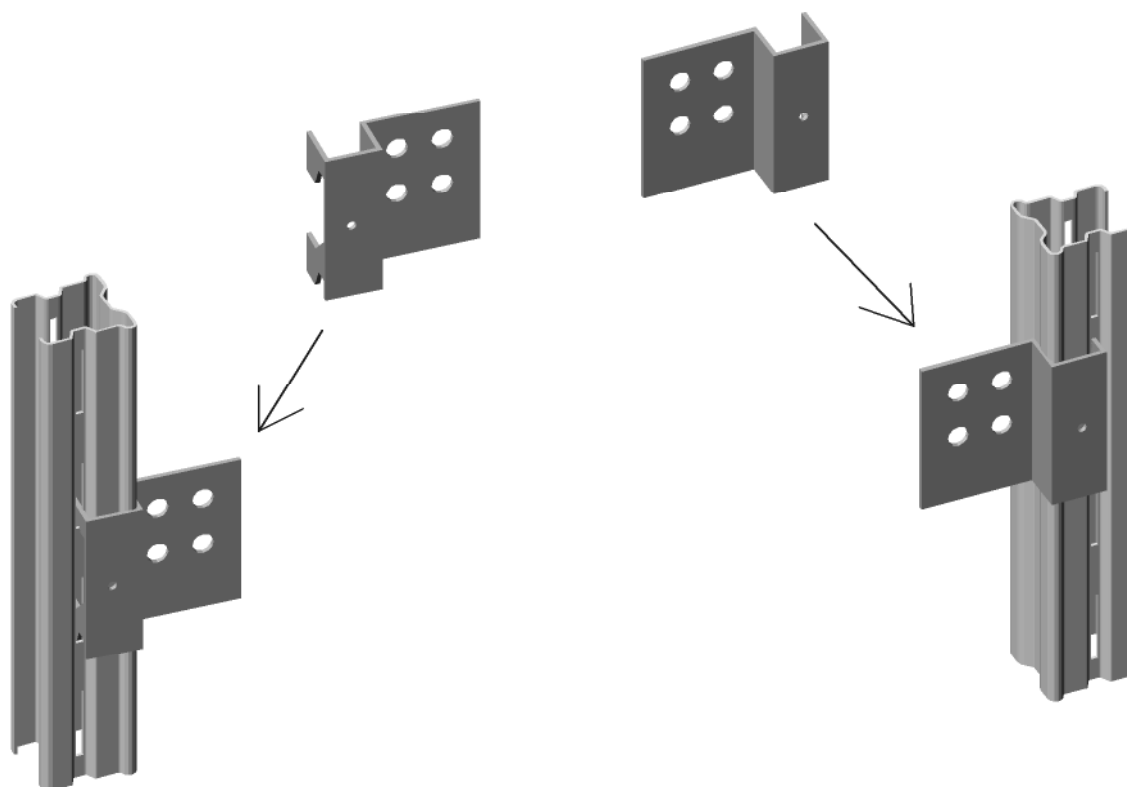


Dopo aver posizionato gli attacchi sulla traversa e inserito il tubo, effettuare il fissaggio mediante le viti fornite, in modo tale da evitare che il tubo si sfili dalla propria sede.

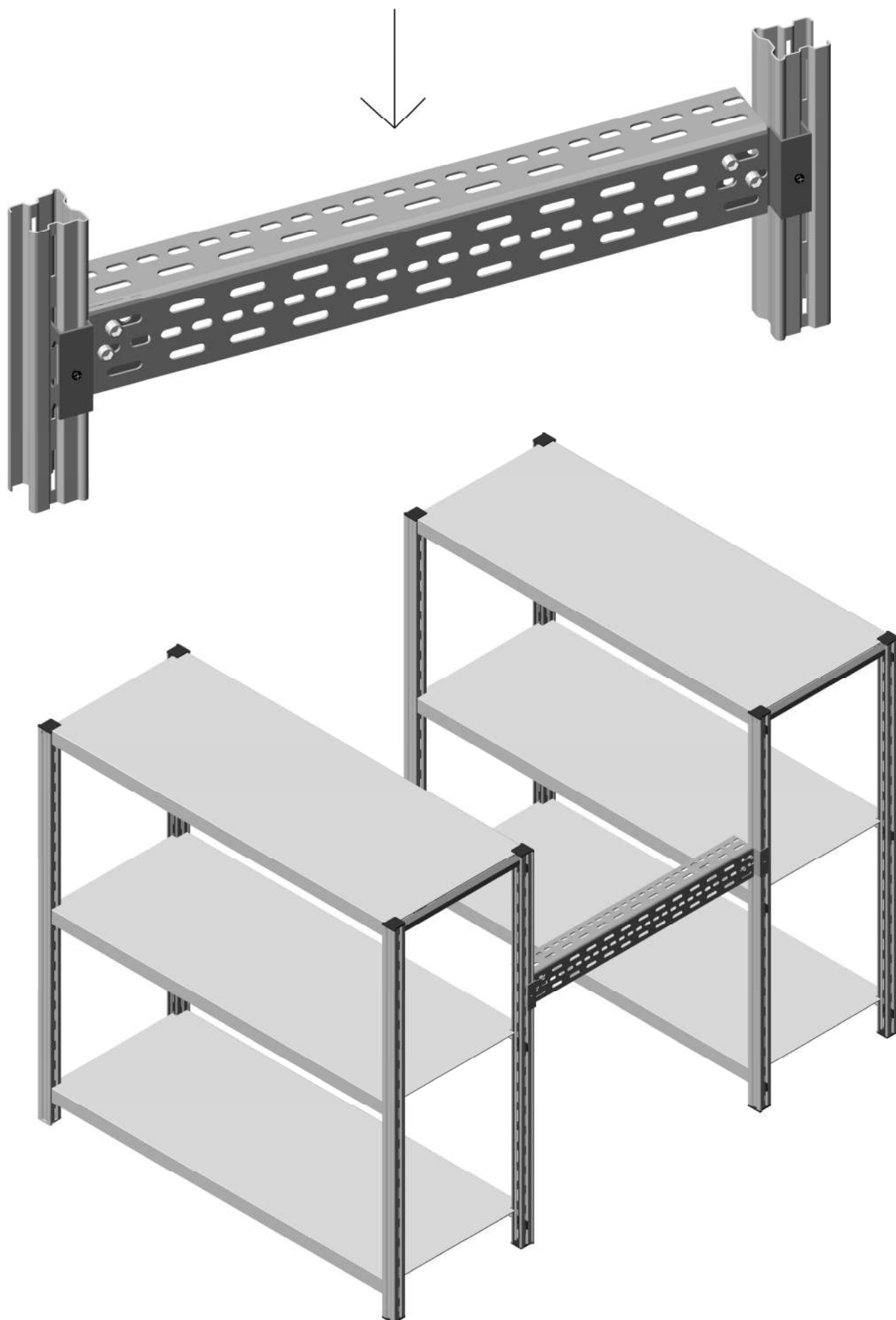
Il tirante di stabilità è formato da un angolare avente dimensioni mm 55x75 e da due attacchi x angolare (sx e dx), uniti mediante brugole 8x20 con dado e viti autoforanti mm 3,9x13, come illustrato in figura.



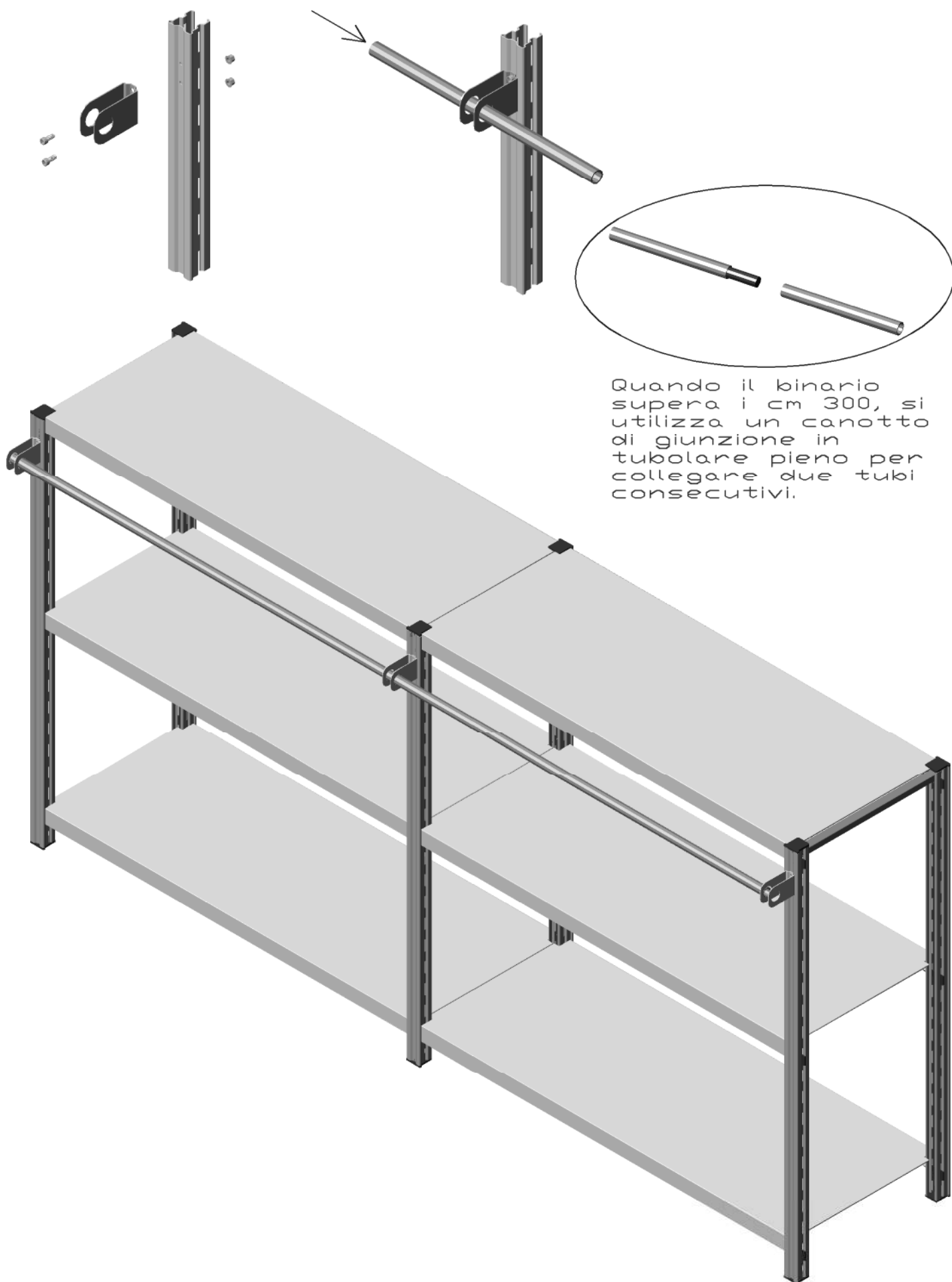
Posizionare gli attacchi incastrandoli nelle asole dei montanti ad altezze parallele.



Appoggiare il tirante sopra gli attacchi e procedere ai fissaggi mediante le brugole con dado. Fissare poi gli attacchi al montante mediante le viti autoforanti.

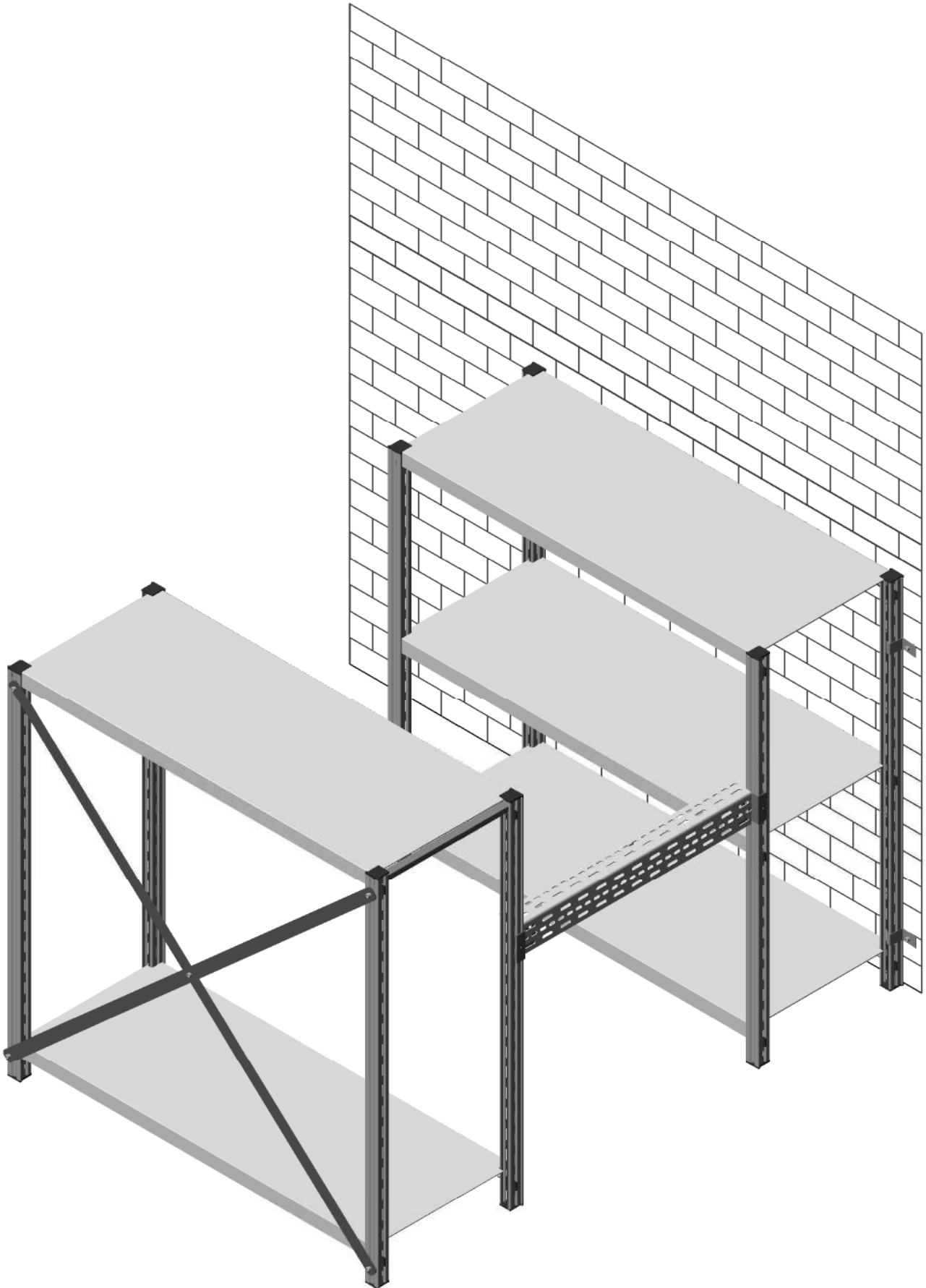


Il tubo zincato di  $\varnothing$  mm 21 viene utilizzato anche come binario per agganciare scale scorrevoli. Si procede a forare i montanti anteriori per posizionare gli attacchi frontali, fissandoli mediante 2 brugole 5x20 con dado. In seguito si posiziona il tubo reggiscala.



Quando il binario supera i cm 300, si utilizza un canotto di giunzione in tubolare pieno per collegare due tubi consecutivi.

Nel caso in cui la distanza tra un piano e l'altro non consenta una stabilità longitudinale sufficiente, per le scaffalature a centro sala è possibile inserire una crociera di stabilità, formata da 2 elementi lunghi mm 2000, aventi spessore mm 2. Resta obbligatorio tuttavia l'ancoraggio della scaffalatura mediante un tirante di stabilità, da applicare alla scaffalatura vicina o direttamente al muro. La crociera di stabilità, viene fissata alle 4 estremità direttamente sui montanti e nel punto centrale di intersezione, mediante 5 brugole 8x20 con dado.



SCHEMA DEL MONTAGGIO DEI RIPIANI QUANDO SI DEVONO MONTARE LE ANTE. LE ALTEZZE DEI 3 PIANI NELLO SCHEMA SONO TASSATIVE, GLI ALTRI POSSONO ESSERE SISTEMATI A SECONDA DELLE ESIGENZE



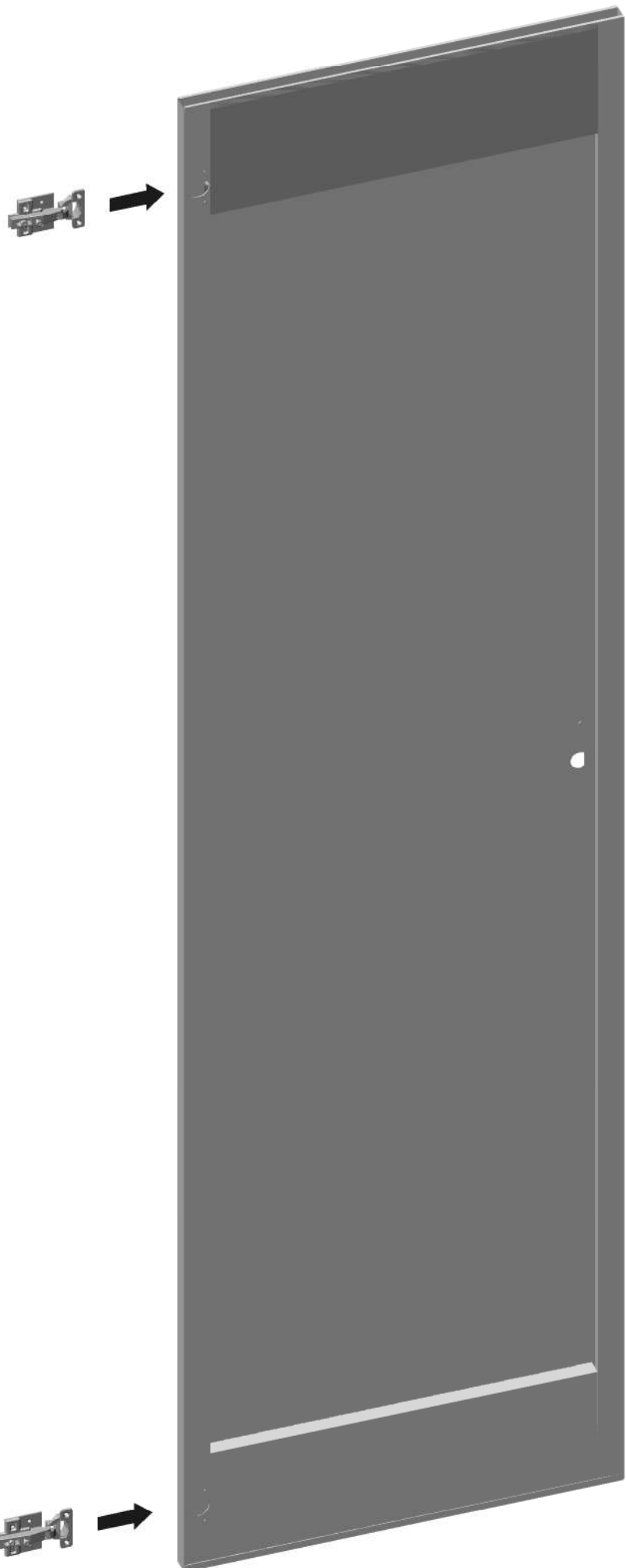
3° PIANO ALLA 40<sup>^</sup>  
ED ULTIMA ASOLA

2° PIANO ALLA 22<sup>^</sup>  
ASOLA PER  
PERMETTERE ALLA  
SERRATURA DI  
CHIUDERE LE DUE  
SEMI-ANTE

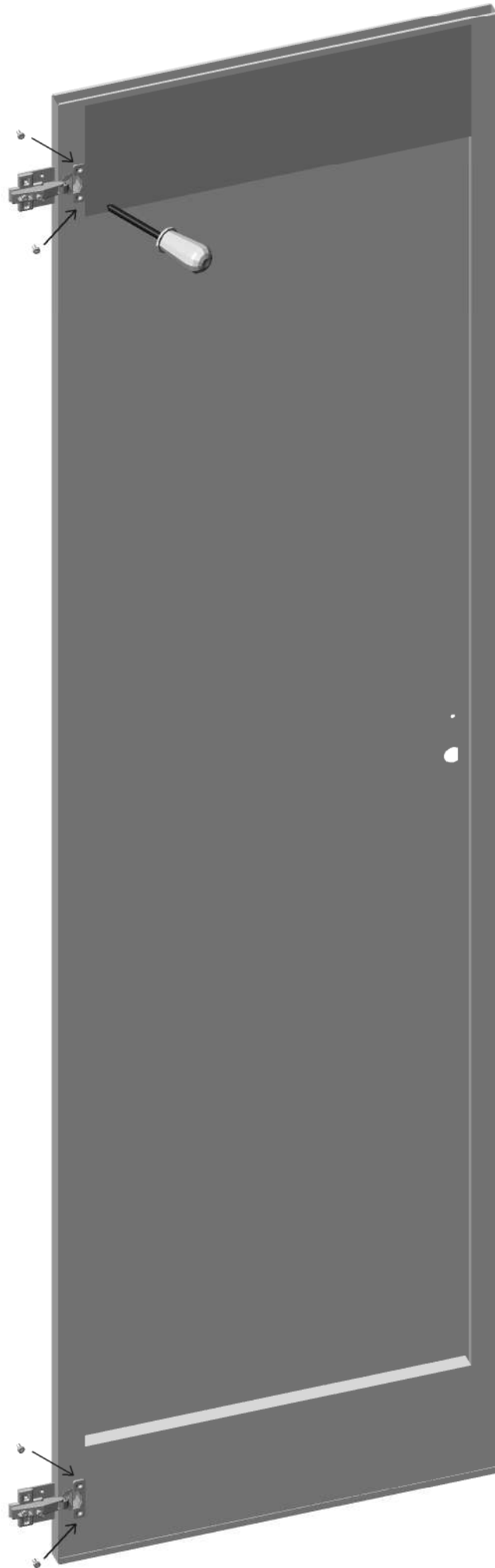
1° PIANO ALLA 3<sup>^</sup>  
ASOLA

SCAFFALATURA ALTEZZA MM 2000 CON ANTA DI CHIUSURA,  
DISPONIBILE PER CHIUDERE SOLAMENTE I MODULI AVENTI I  
RIPIANI LUNGI MM 1000.

SEQUENZA DI MONTAGGIO DELL'ANTA DI CHIUSURA FRONTALE



UNA VOLTA  
COMPLETATO IL  
MONTAGGIO DELLA  
SCAFFALATURA,  
INSERIRE LE  
CERNIERE NEGLI  
APPOSITI FORI SUL  
TELAIO DELLA  
SEMI-ANTA



FISSARE LE  
CERNIERE ALLA  
SEMI-ANTA CON LE  
VITI IN DOTAZIONE  
UTILIZZANDO UN  
CACCIAVITE.



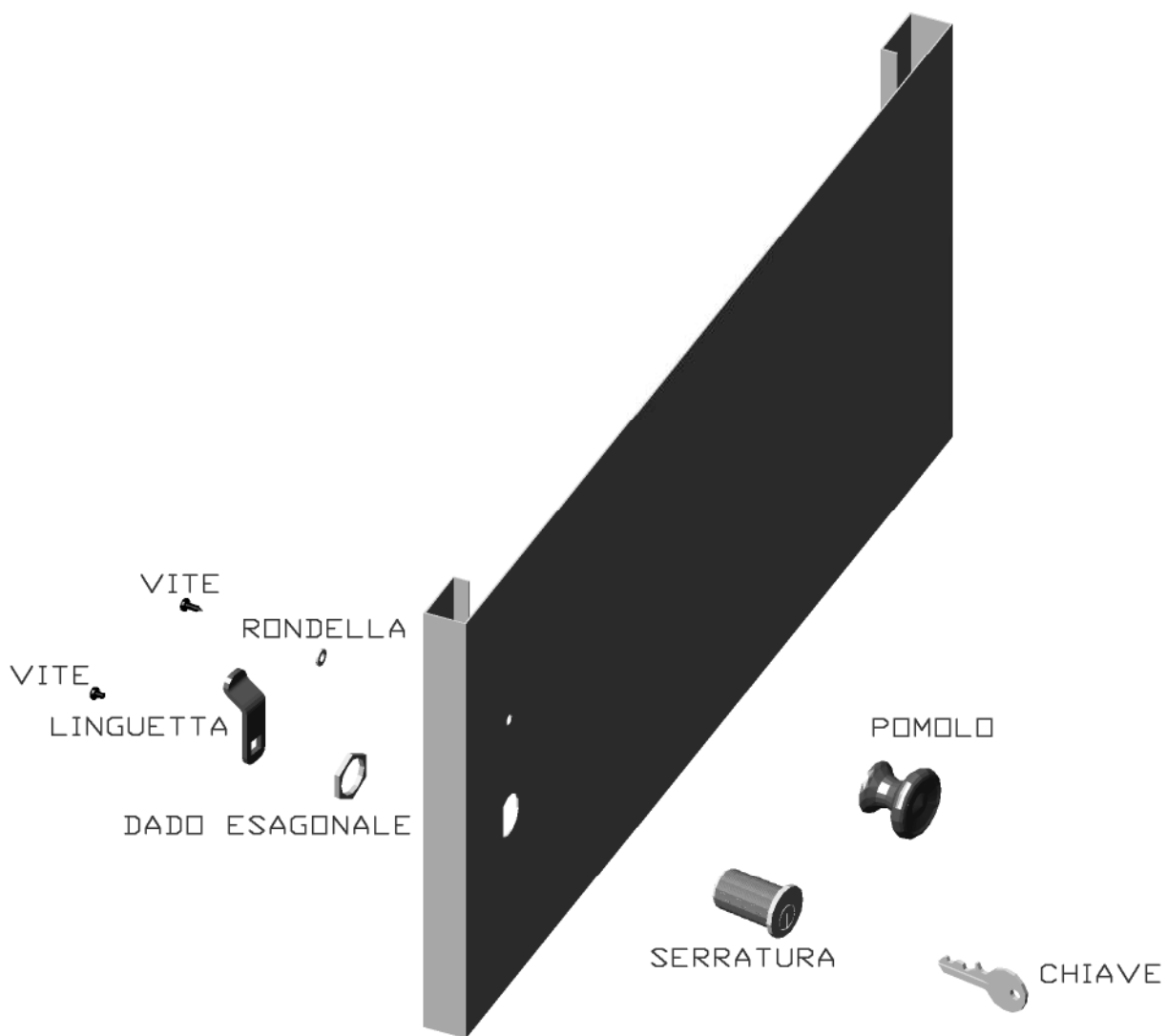
AVVICINARE LA SEMI-ANTA E FISSARLA AL MONTANTE CON LE VITI IN DOTAZIONE. LA CERNIERA E' DOTATA DI DUE FORI IN CORRISPONDENZA DELLE ASOLE DEL MONTANTE.  
ESEGUIRE LA STESSA OPERAZIONE PER LA CERNIERA INFERIORE.



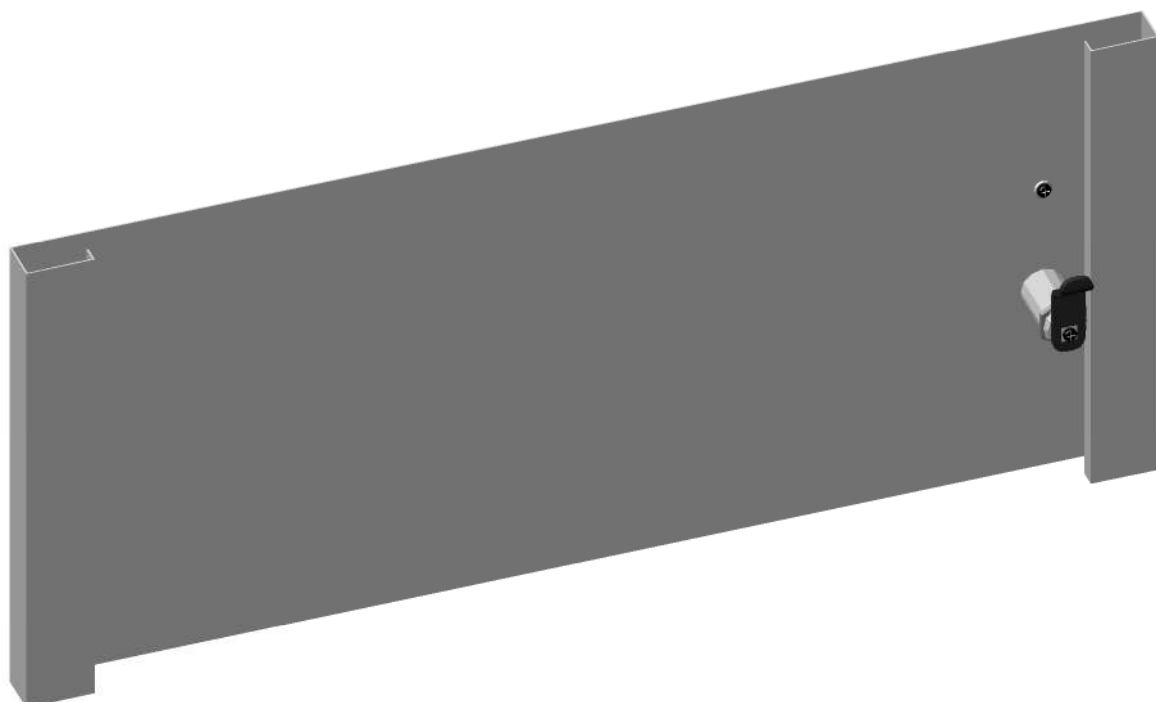
AGIRE SULLA VITE DI REGOLAZIONE DI ENTRAMBE LE CERNIERE PER OTTENERE LO SQUADRO TRA LA SEMIANTA E IL MONTANTE



RIPETERE LE OPERAZIONI FIN QUI DESCRITTE PER IL MONTAGGIO DELLA SECONDA SEMI-ANTA E PROCEDERE POI ALL'INSERIMENTO DELLA SERRATURA.



INSERIRE IL POMOLO NELL'APPOSITO FORO, AVVITANDOLO CON LA VITE E LA RONDELLA IN DOTAZIONE.  
 INSERIRE LA SERRATURA, FISSANDOLA CON IL DADO ESAGONALE E AVVITARE LA LINGUETTA COME DESCRITTO IN FIGURA, MEDIANTE LA VITE FORNITA.



Si può chiudere una campata  
avente dimensioni mm 100x300h con  
una coppia di ante h 2000 ed  
una coppia di ante superiore h  
990. Lo schema seguente illustra  
le condizioni per eseguire il  
montaggio.

5° piano all'ultima asola

4° piano alla 50<sup>^</sup> asola  
per permettere alla  
serratura di chiudere  
la coppia di ante  
superiore.

3° piano alla 40<sup>^</sup> asola

2° piano alla 22<sup>^</sup> asola  
per permettere alla  
serratura di chiudere  
la coppia di ante  
inferiore.

1° piano alla 3<sup>^</sup> asola

