

# Istruzioni di montaggio **ARMADI ANTE SCORREVOLI**

## **Dimensioni modelli ante in vetro:**

Larghezze cm. 150/180

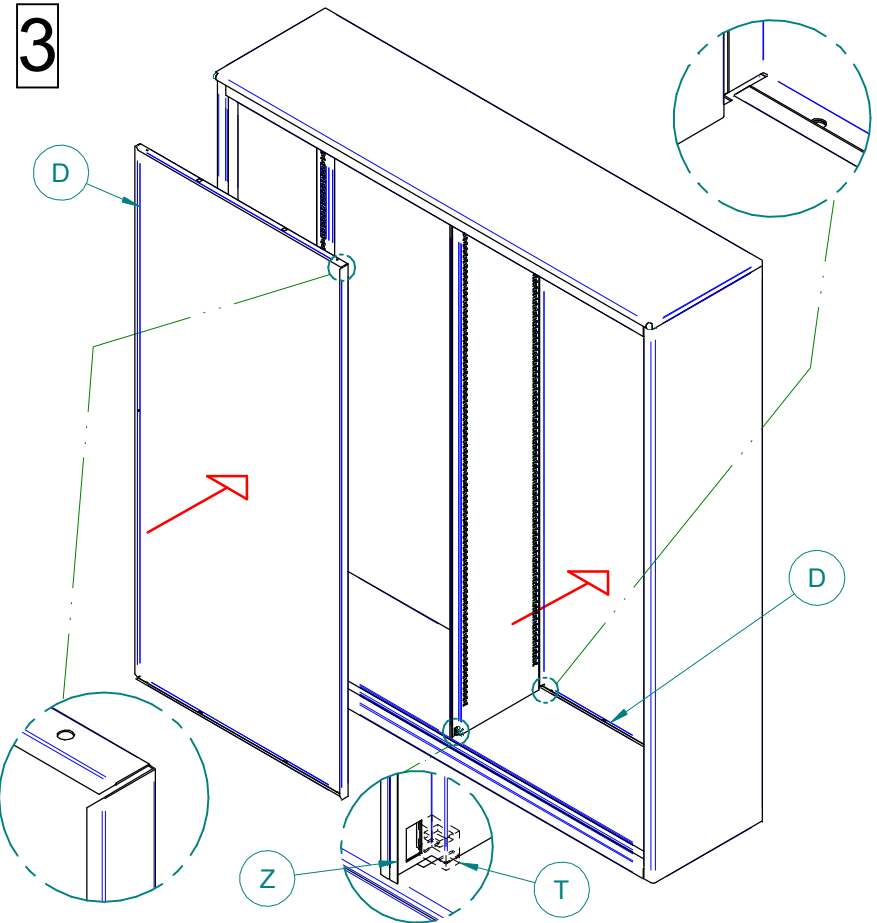
Profondità cm. 45

Altezze: cm. 85/150/200

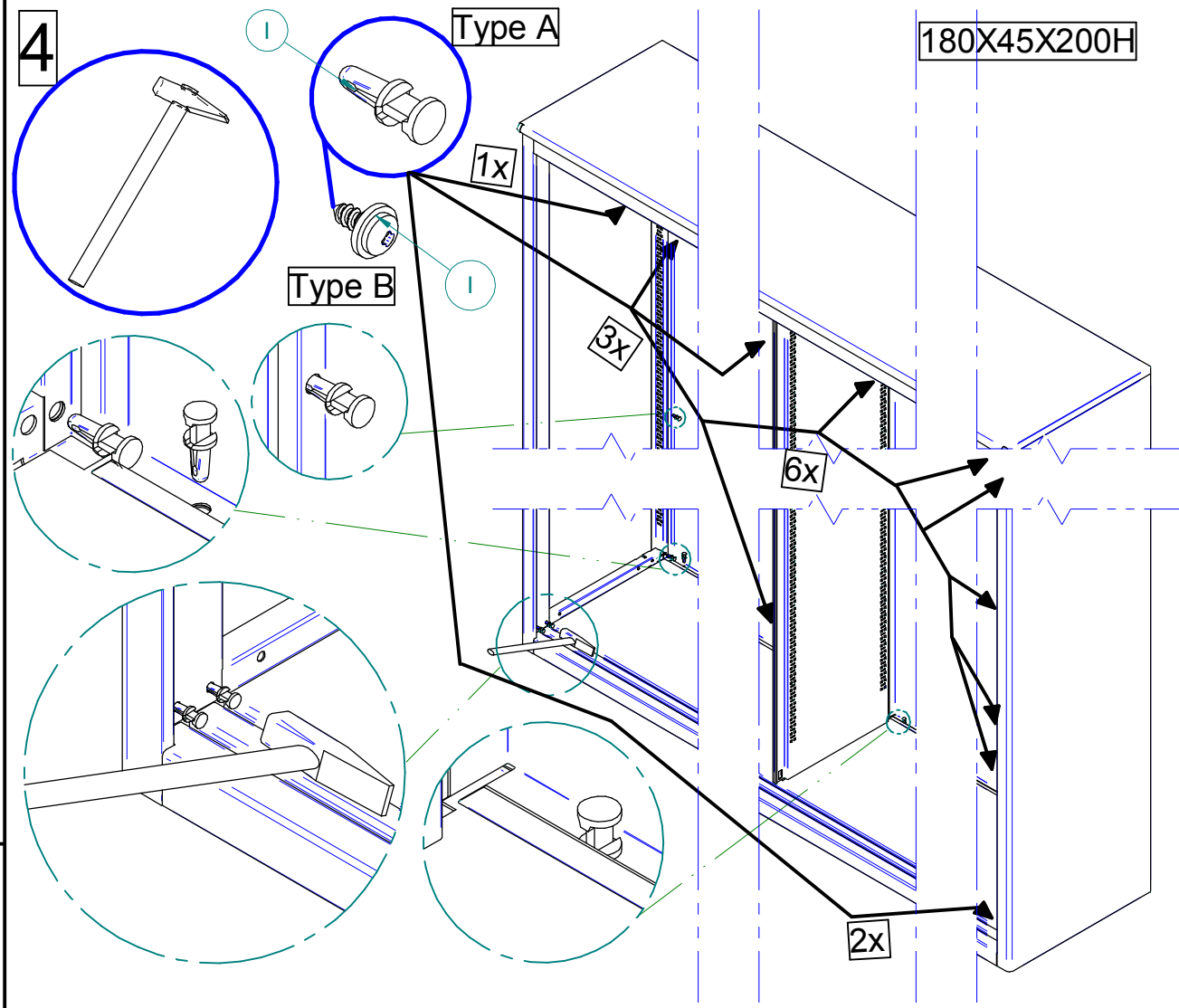




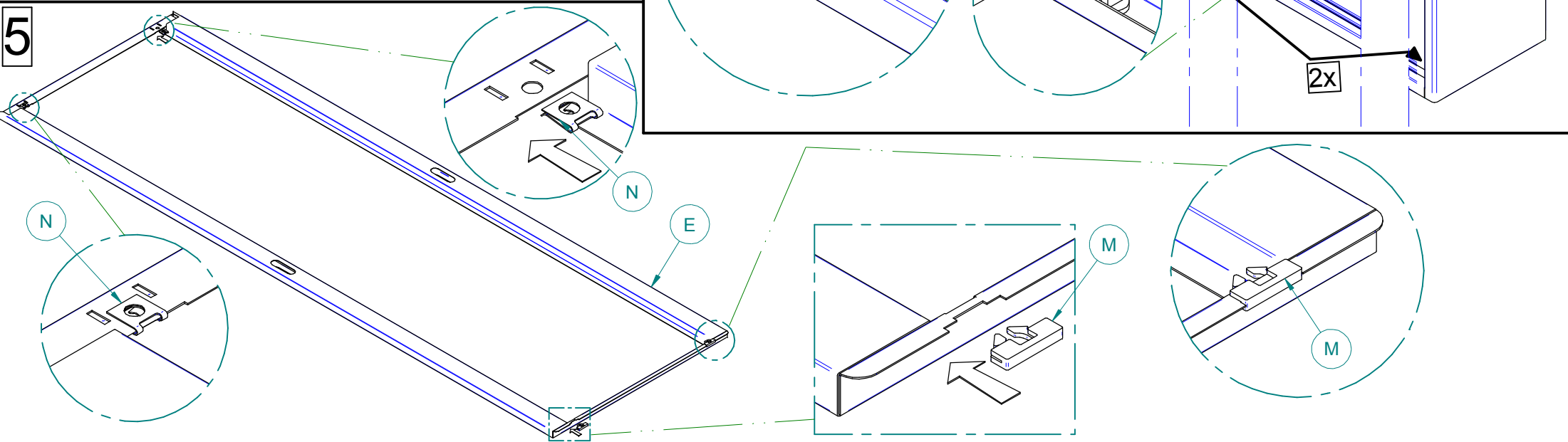
3



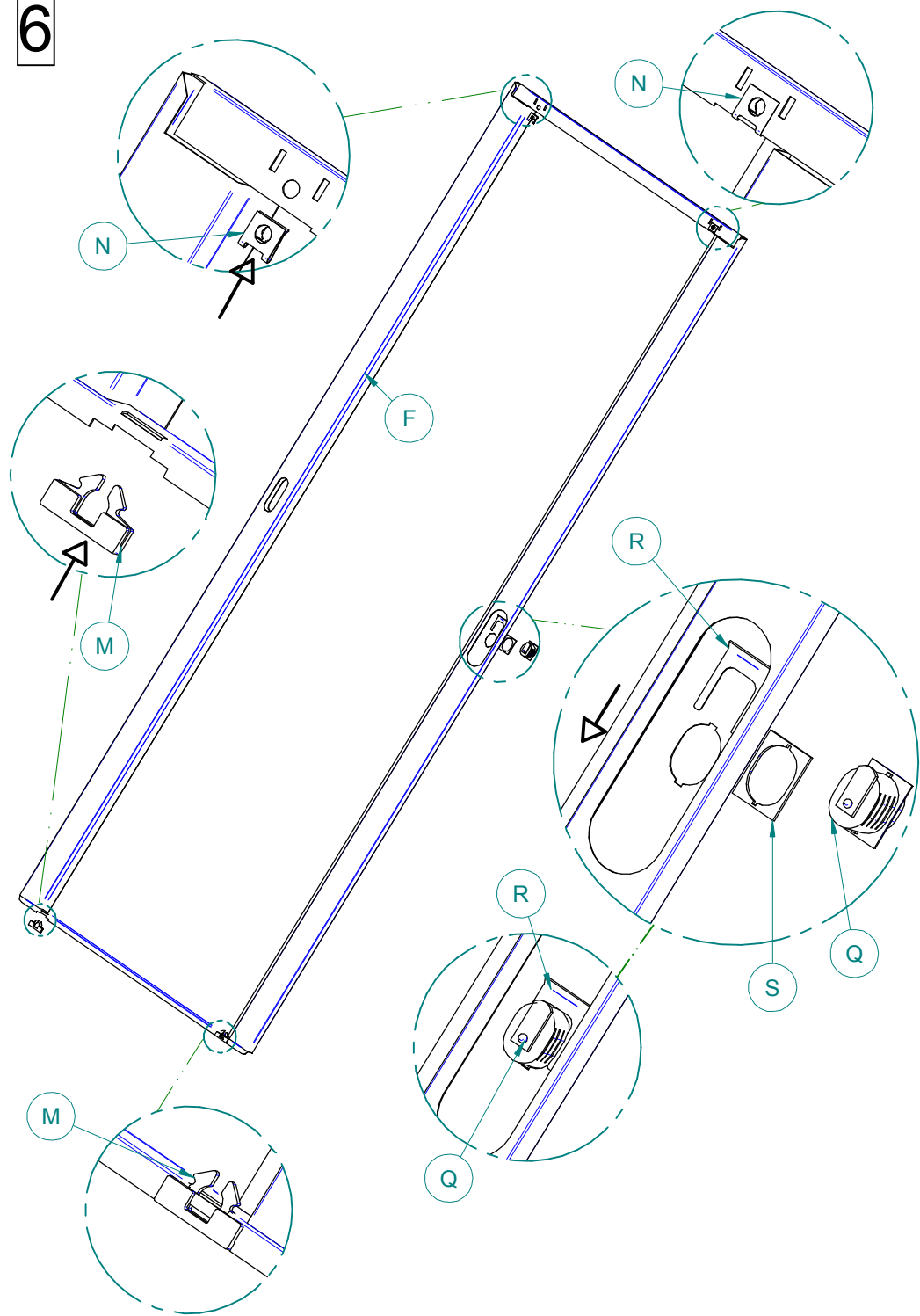
4



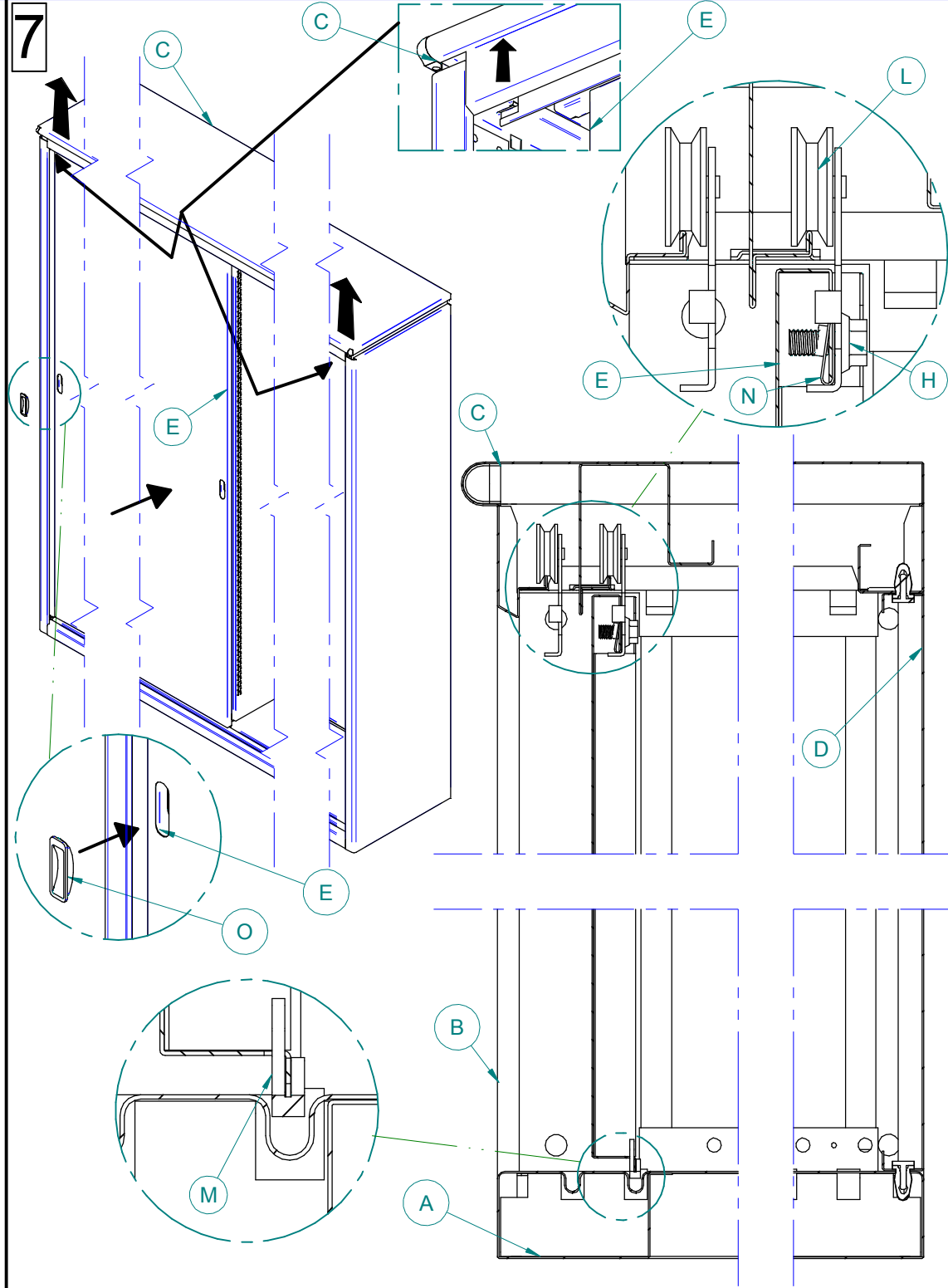
5



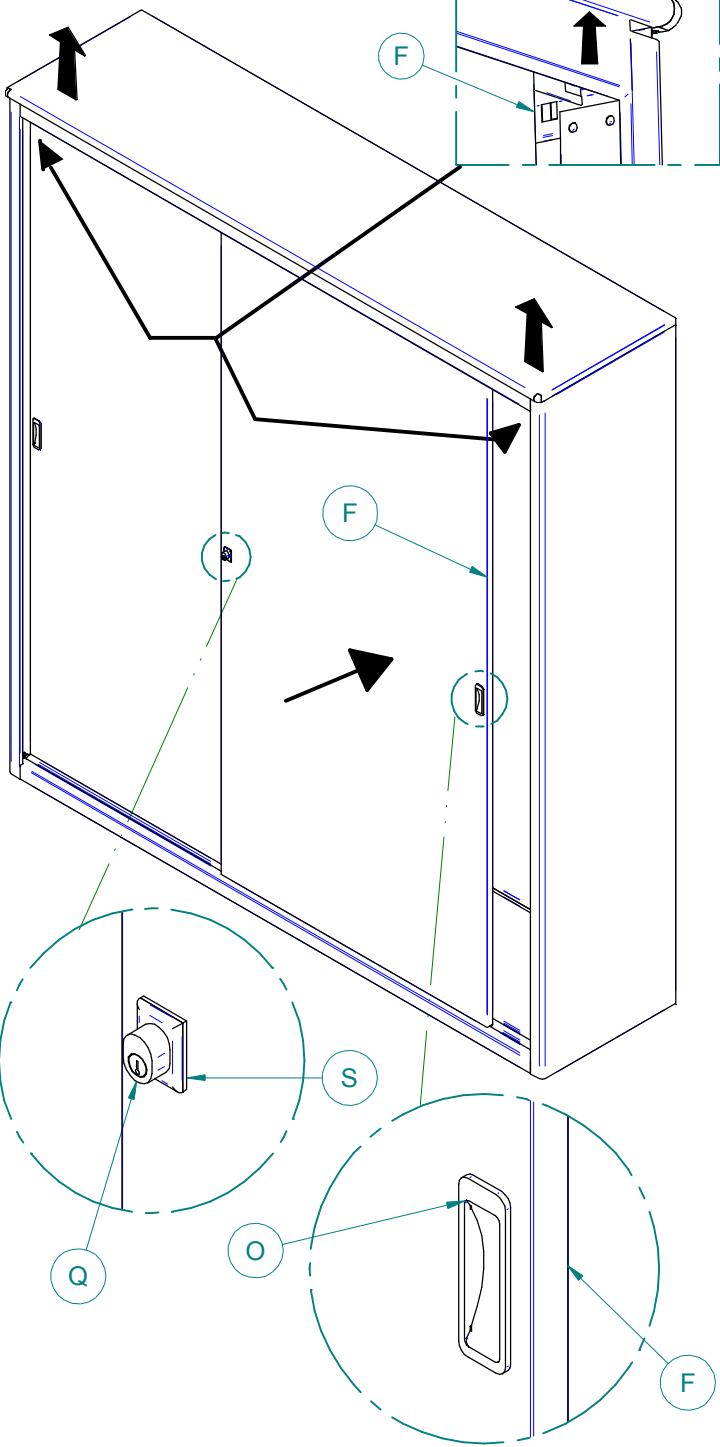
6



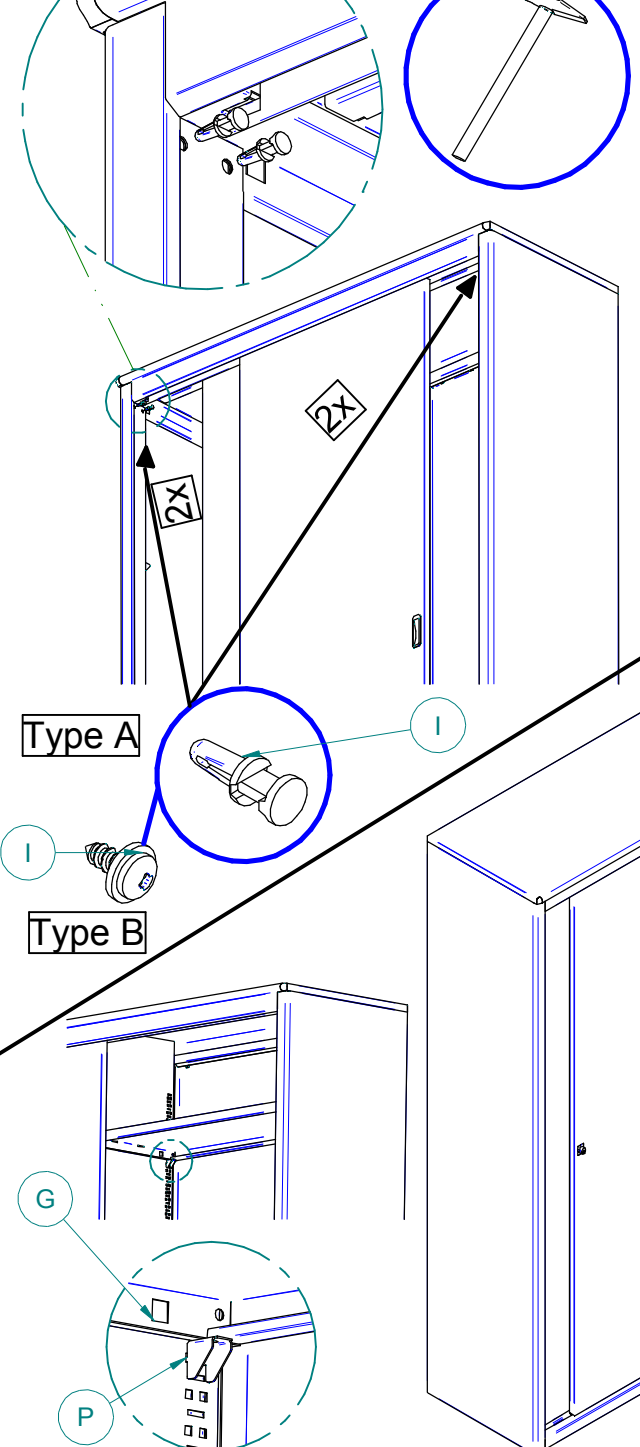
7



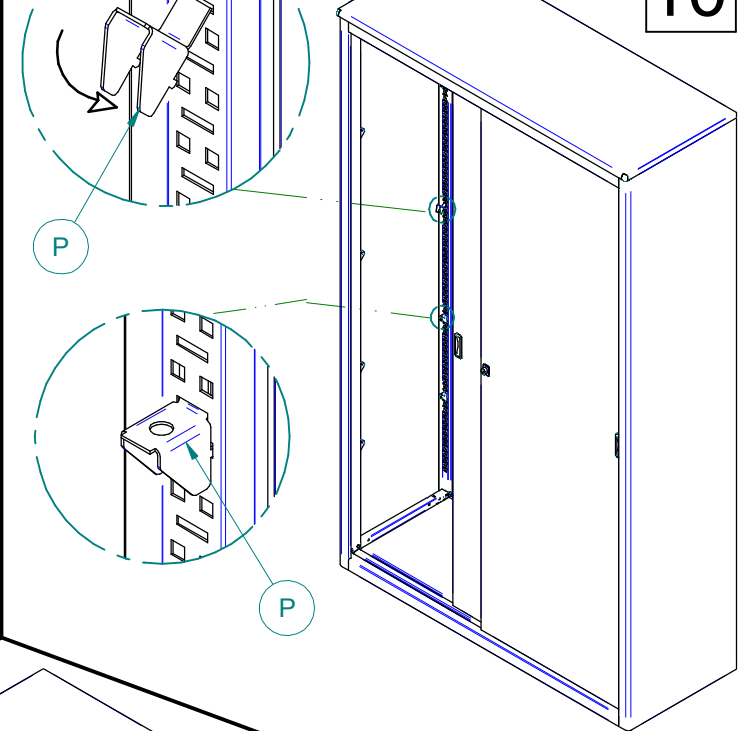
8



9



10



180 X 45 X 200H

11

